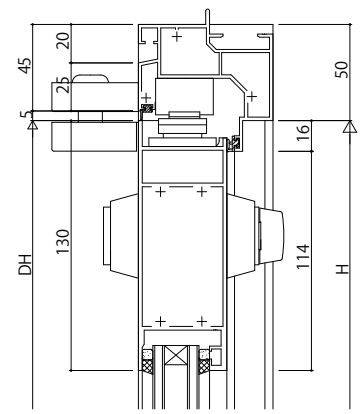
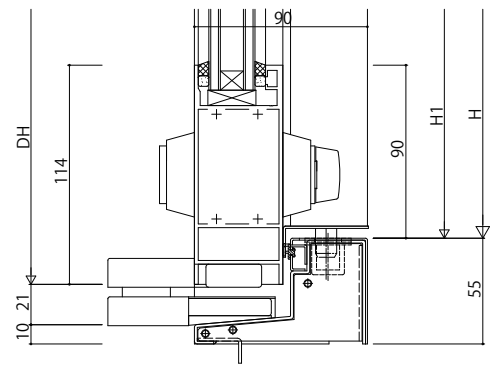


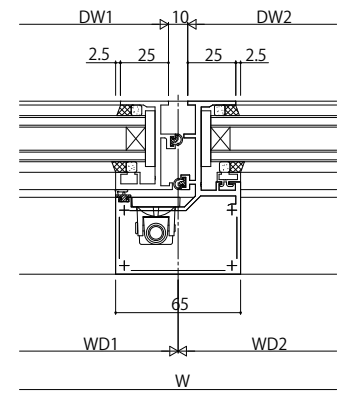
FIX窓／ピボットヒンジドア



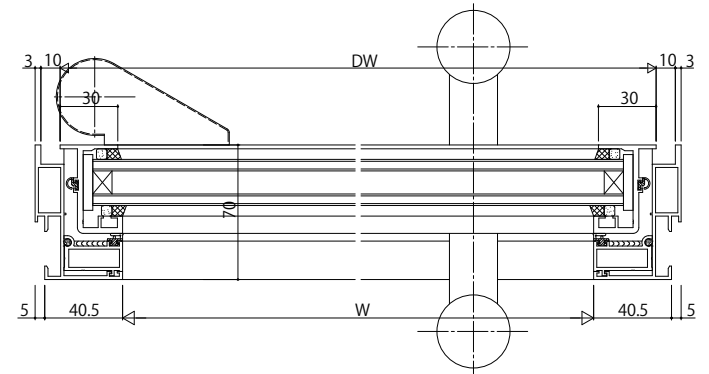
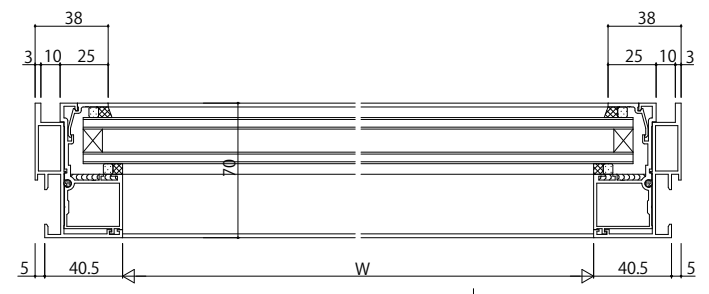
ランマ無し



下枠部 両開きの場合



両開き突合せ部



変更記事	設計監理	殿 工事名 SYSTEMA31 片開きドア／両開きドア【かまちタイプ】 殿 図面内容 つらいち枠 35mm溝幅	照査	担当	作図	尺度 1/1	御承認印	図番	YKK ap
	施工							年月日	