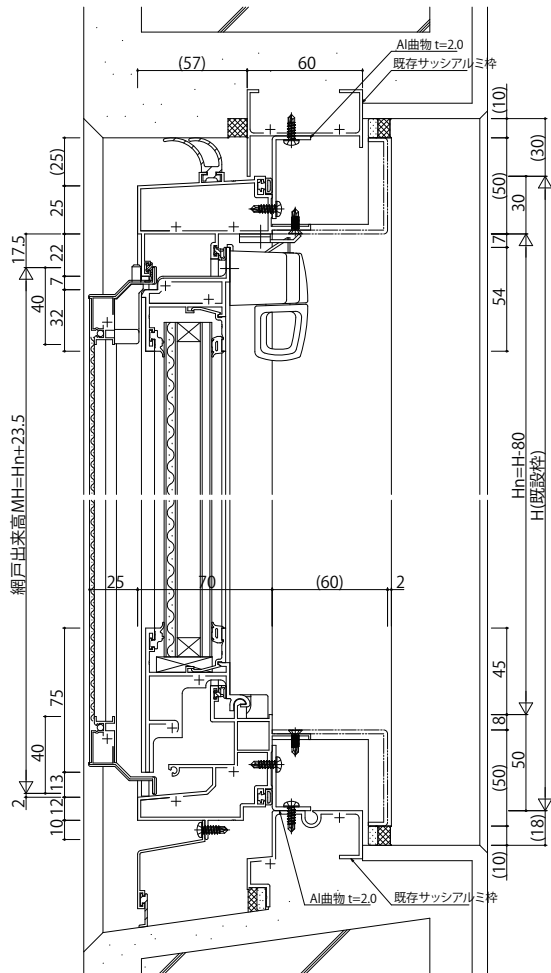
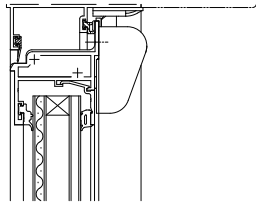
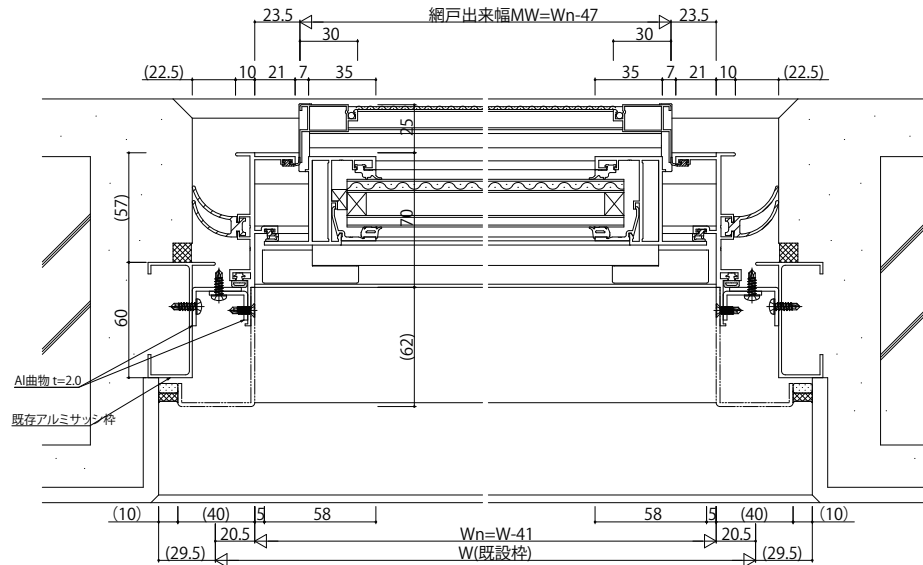


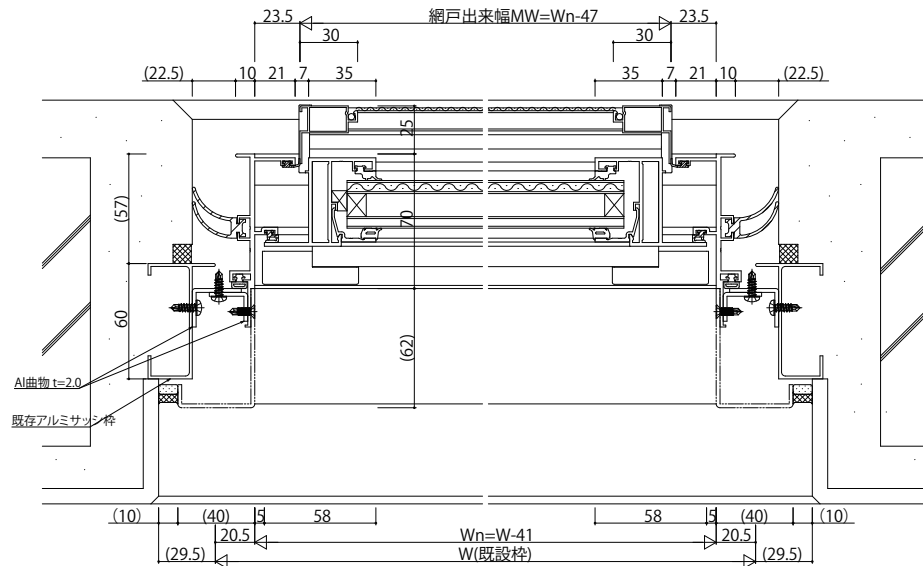
●タッチラッチ仕様



●トブラッチ仕様



●2段階オープントブラッチ仕様/タッチラッチ仕様



変更記事	

設計監理	
施工	

工事名	殿
図面内容	殿 [大臣認定防火設備(個別認定)] 改装商品 BGE31 ノンシール工法 内側しきりトブラッチ仕様 / 2段階オープントブラッチ仕様 / タッチラッチ仕様 15mm溝幅

照査	担当	作図	尺度	御承認印
			1/1	
				年月日

図番	
通し図番	

