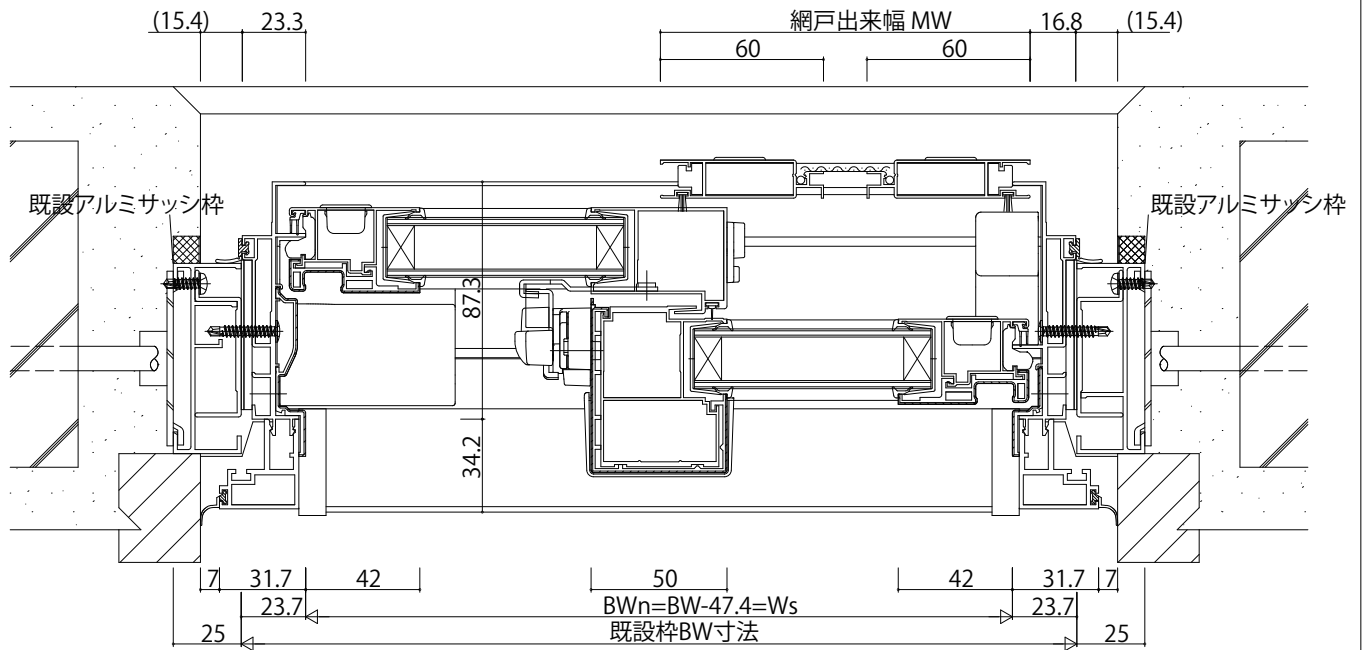


内観姿図



変更記事	設計監理
	施工

殿	工事名
殿	図面内容

照査	担当	作図	尺度	御承認印
			1/1	
既設枠70見込 テラスタイプ 換気かまち 26mm溝幅				年月日

図番	YKK
通し図番	ap

