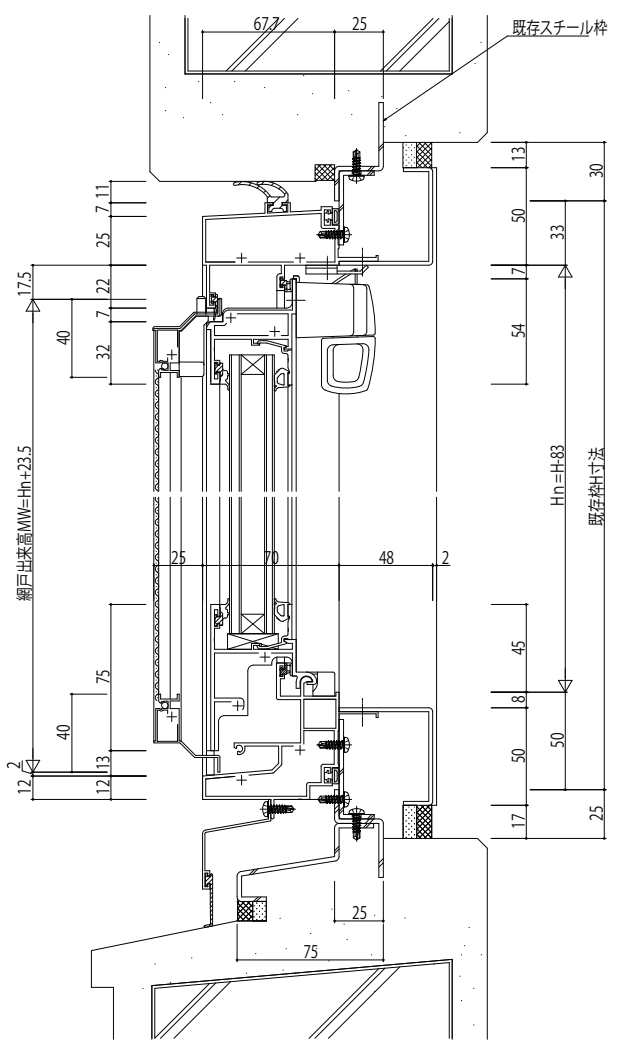
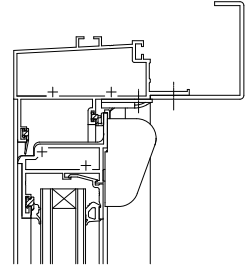


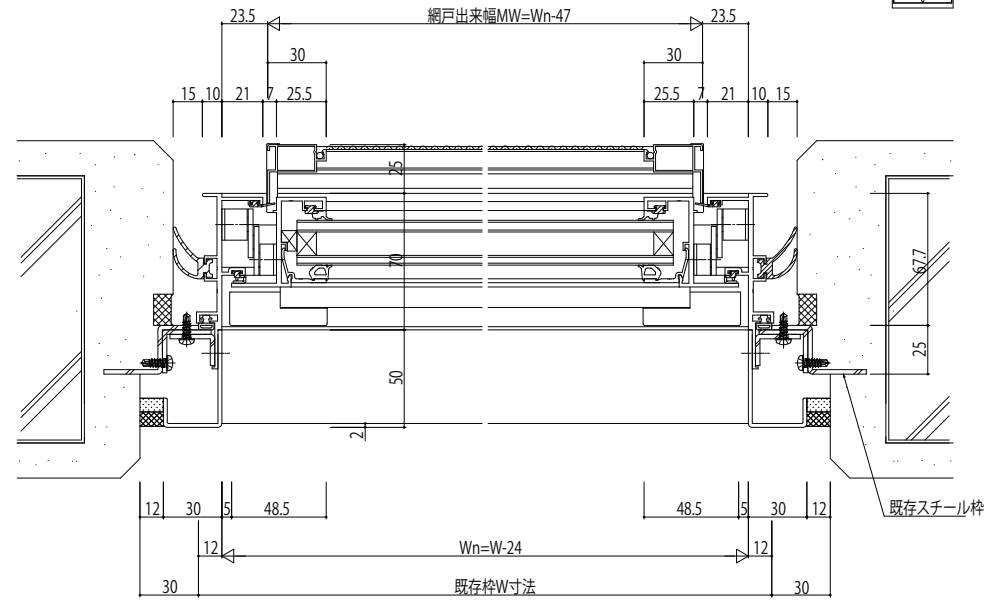
●トプラッチ仕様



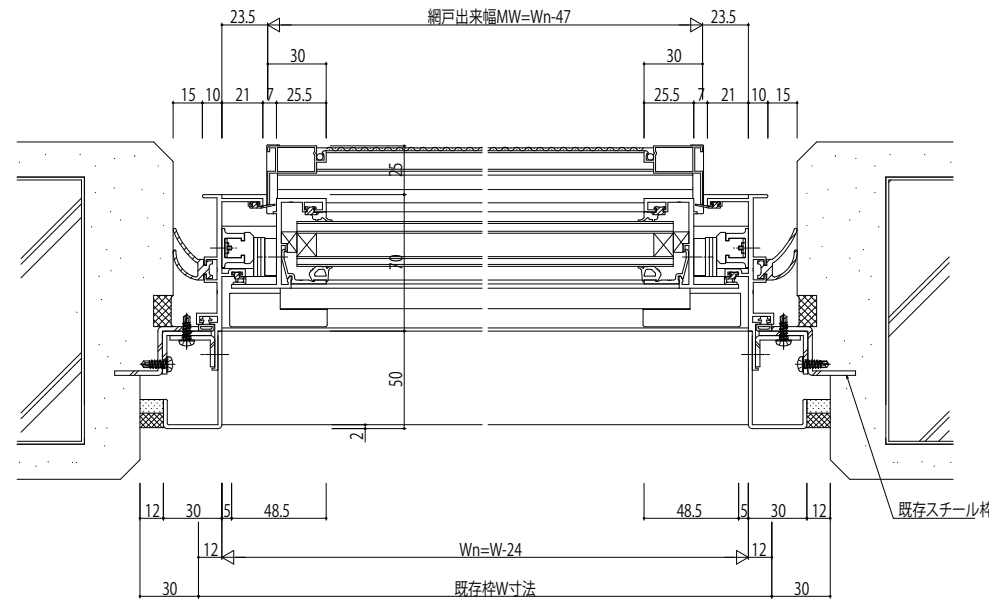
●タッチラッチ仕様



●トプラッチ仕様



●2段階オープン(トプラッチ仕様/タッチラッチ仕様)



変更記事	設計監理

工事名	照査	担当	作図	尺度	御承認印	図番
殿 殿 				1/1		
						年月日

