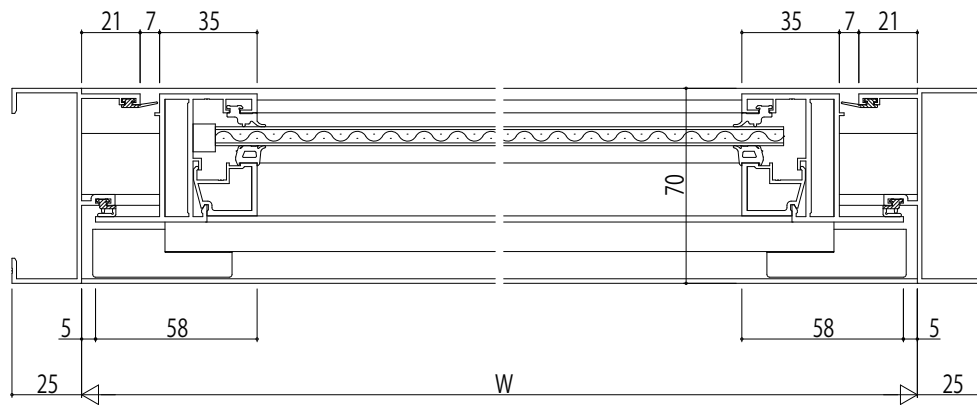
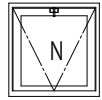
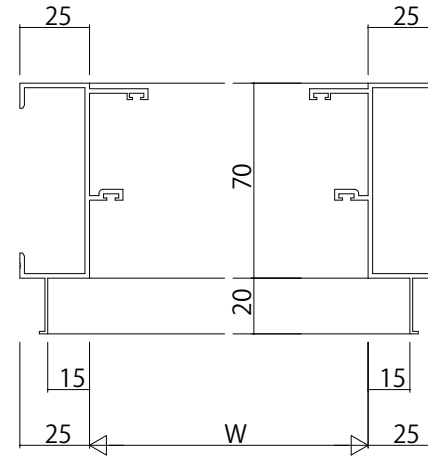
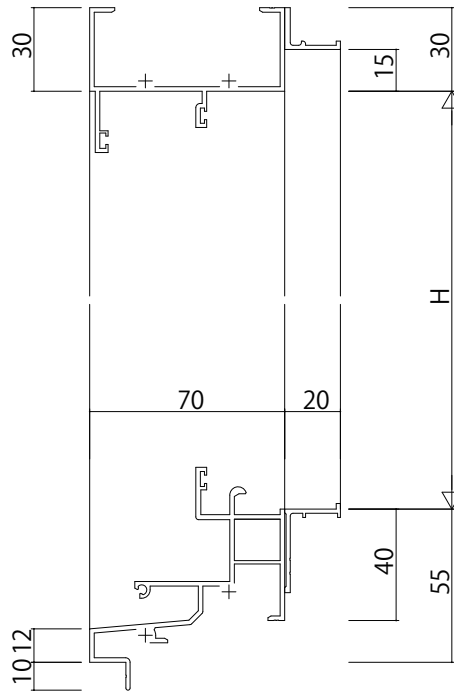


RC枠 アングル付



変更記事	設計監理	工事名	照査	担当	作図	尺度	御承認印	図番
	施工	図面内容				1/1		年月日
		内倒し窓【2段階オープン仕様】RC枠／18mm溝幅						通し図番

図番	YKK
通し図番	ap

