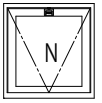
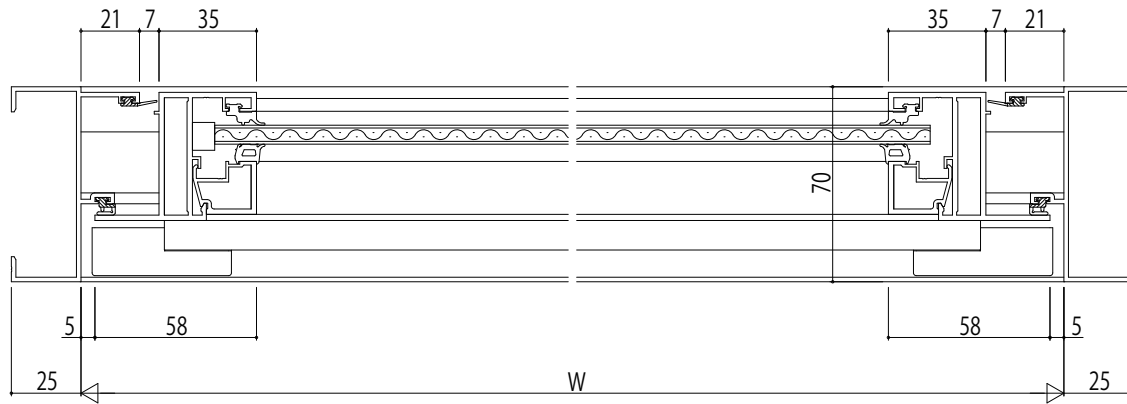
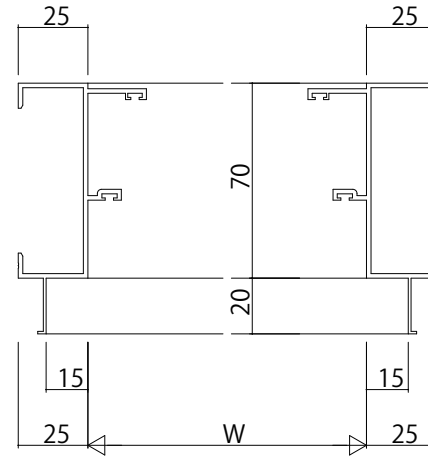
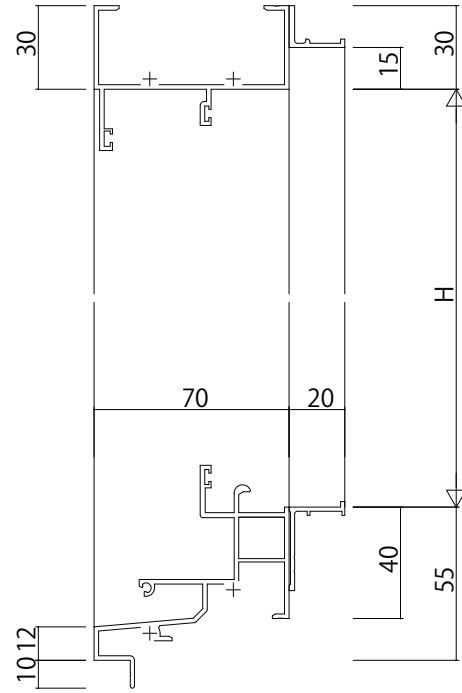
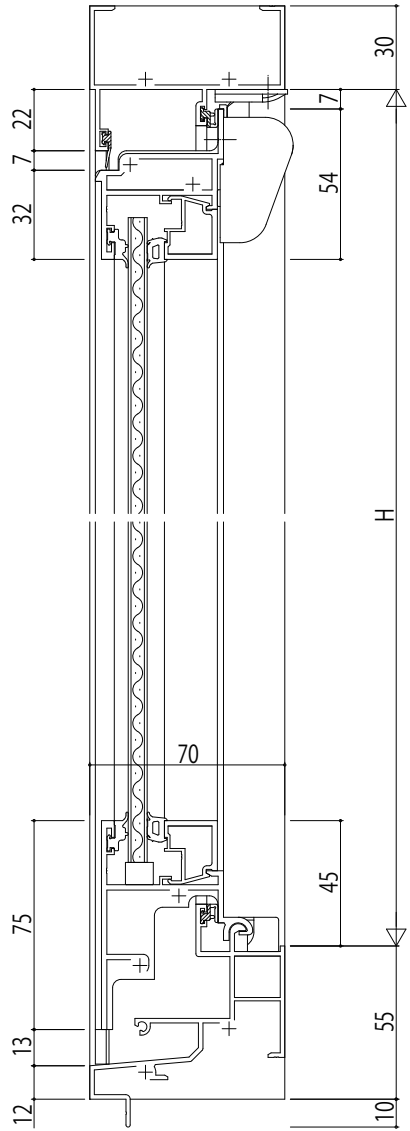


RC枠 アンゲル付



変更記事	設計監理	工事名	照査	担当	作図	尺度	御承認印	図番
	施工	図面内容				1/1		年月日
		内倒し窓【2段階オープン・タッチラッチ仕様】RC枠／18mm溝幅						通し図番

工事名	照査	担当	作図	尺度	御承認印
図面内容				1/1	
内倒し窓【2段階オープン・タッチラッチ仕様】RC枠／18mm溝幅					

図番	年月日	通し図番

