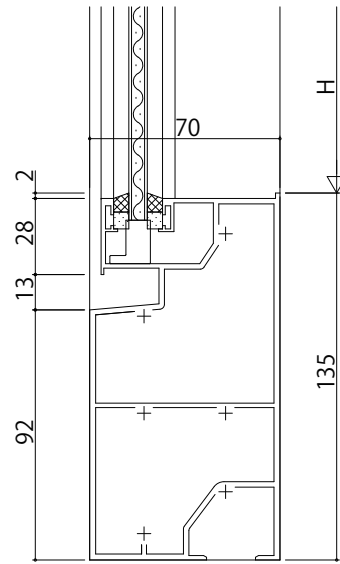
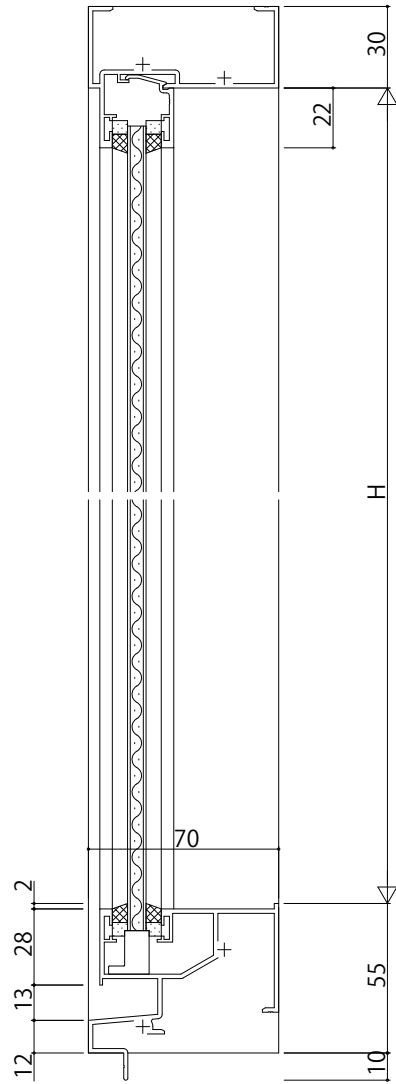
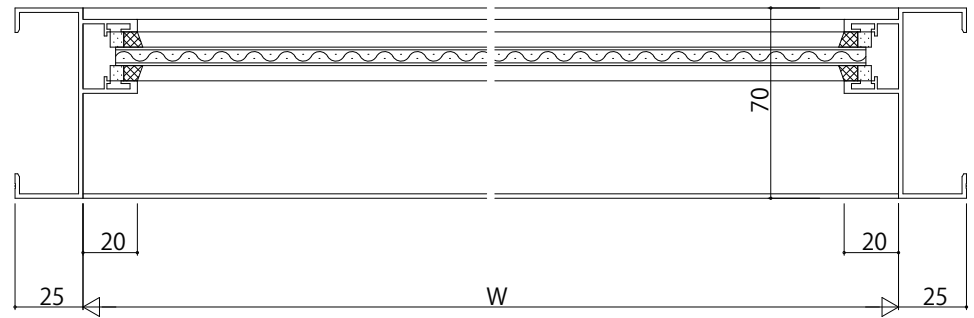
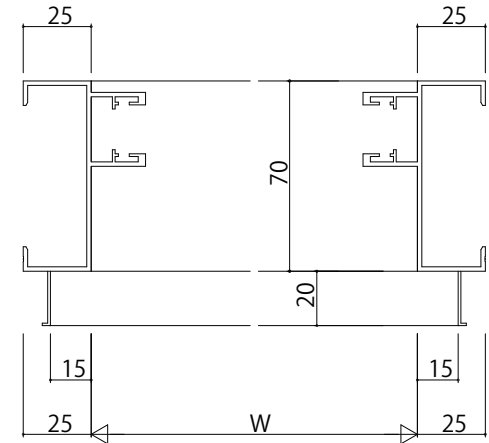
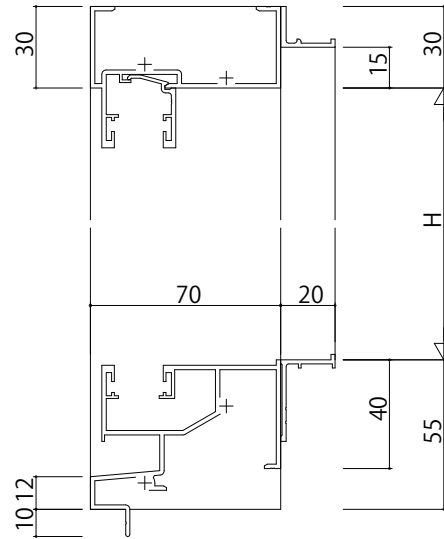


RC枠 アンゲル付



幅木



変更記事

設計監理
施工

工事名	
図面内容	

照査	担当	作図	尺度	御承認印
			1/1	

図番
通し図番

年月日

