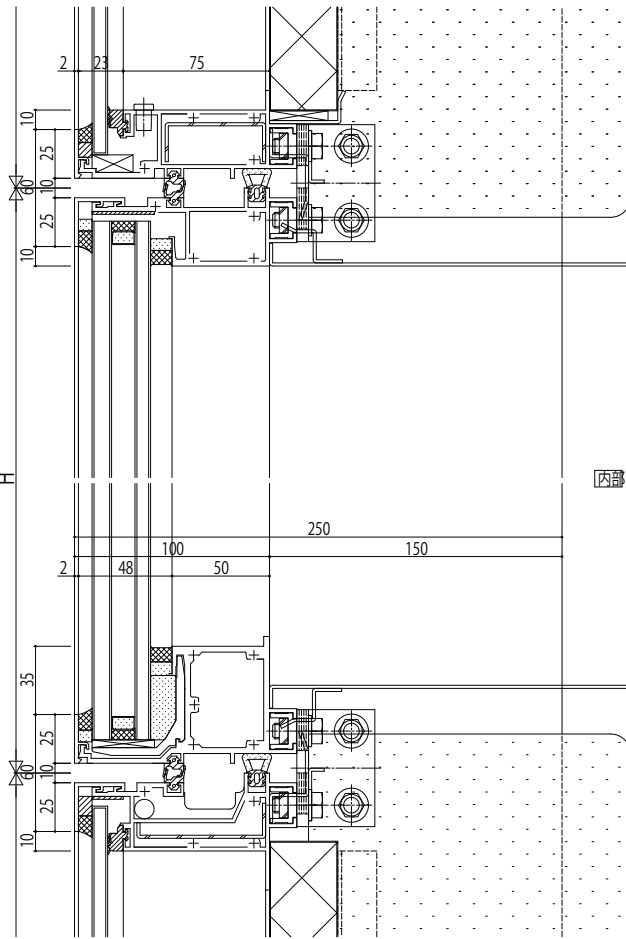
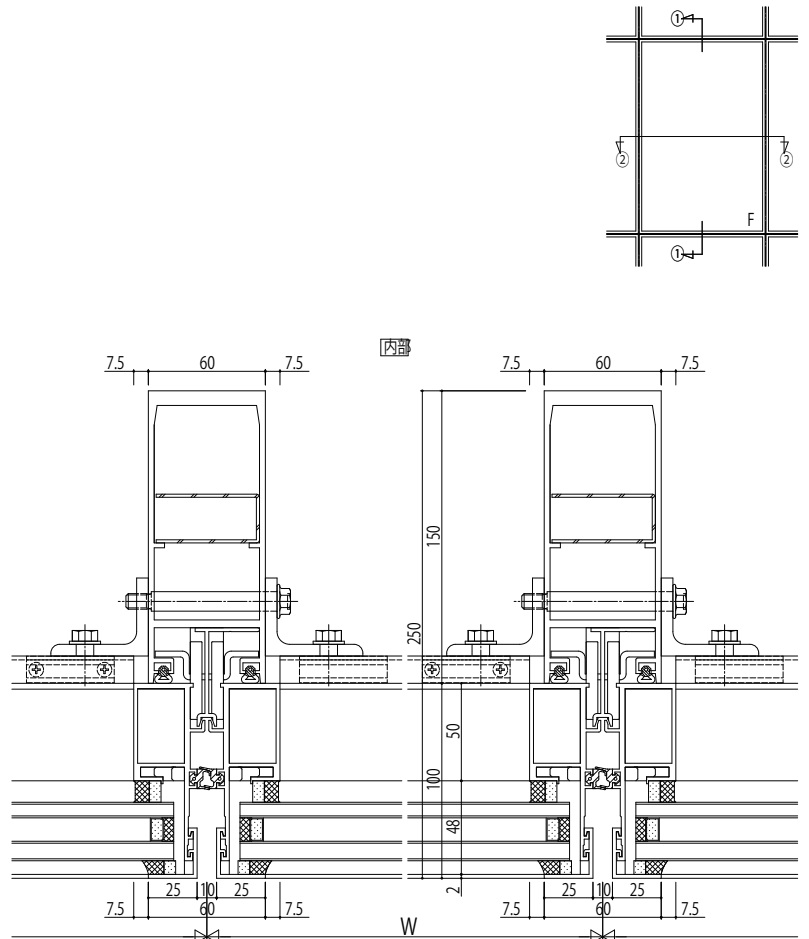


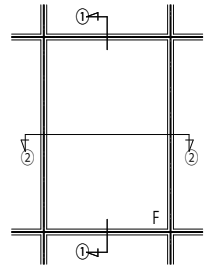
①-①断面



①-①断面



②-②断面



変更記事	設計監理	工事名	照査	担当	作図	尺度	御承認印	図番
	施工	SYSTEMA9201c 防火設備組込				1/1		
		FIX窓 48mm溝幅 Low-E複層ガラス(遮熱タイプ・耐熱強化ガラス)						年月日 通し図番

工事名	照査	担当	作図	尺度	御承認印	図番
SYSTEMA9201c 防火設備組込				1/1		
FIX窓 48mm溝幅 Low-E複層ガラス(遮熱タイプ・耐熱強化ガラス)						年月日 通し図番

