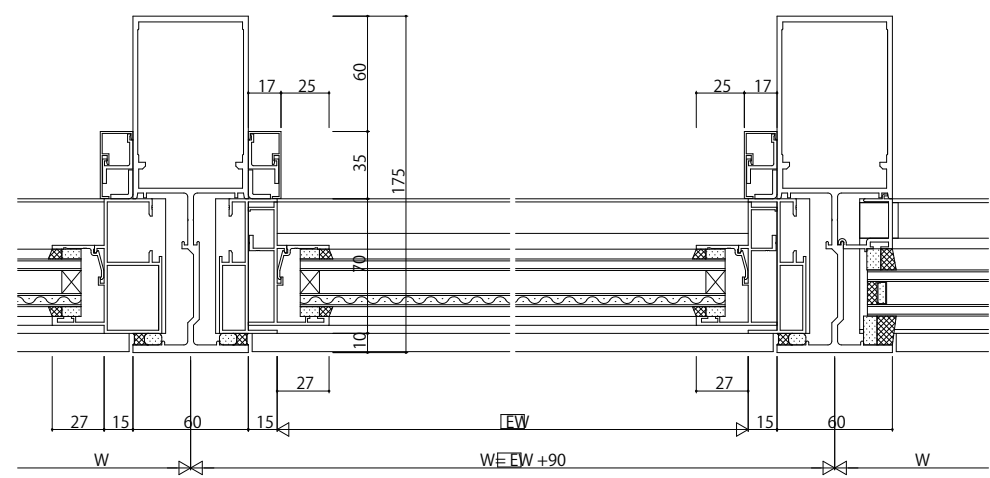
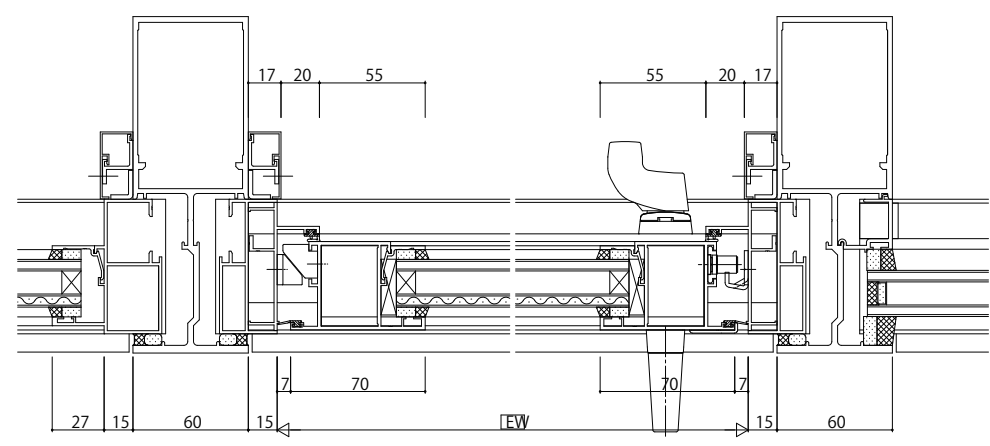
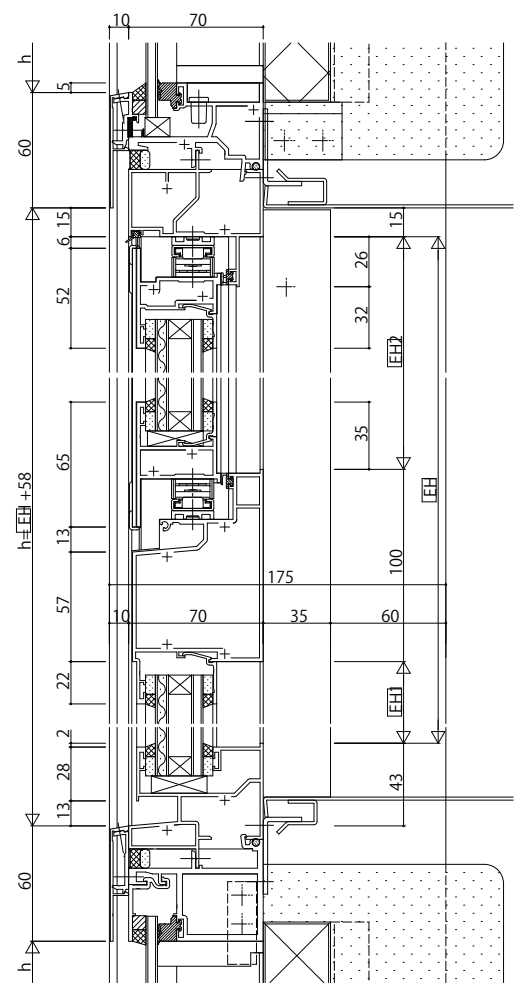


EW は、BGE31のサッシ幅を示す
EH は、BGE31のサッシ高さを示す



変更記事	設計監理	殿	工事名	工事	照査	担当	作図	尺度	御承認印	図番
	施工	殿	図面内容 EXIMAシリーズカーテンウォール EXMA91c 防火設備組込 BGE31ユニット ためすべり出し窓【窓架付非常用出入口仕様】/FIX窓【内押縁タイプ】厚さ 35mm					1/1		年月日
										通し図番

