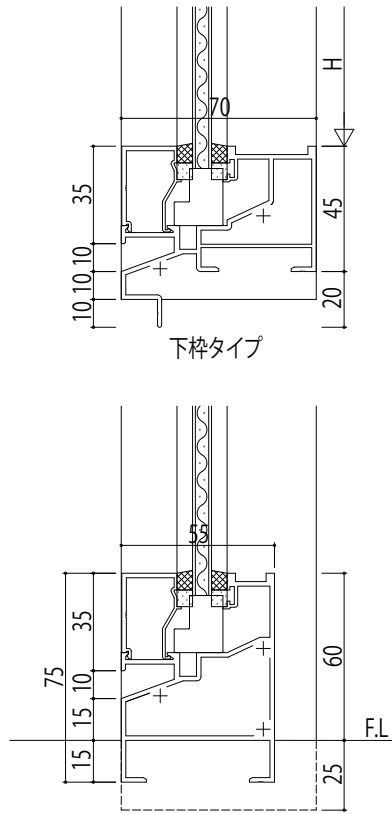
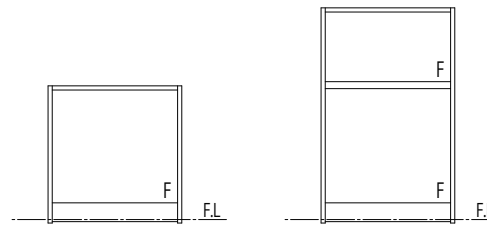


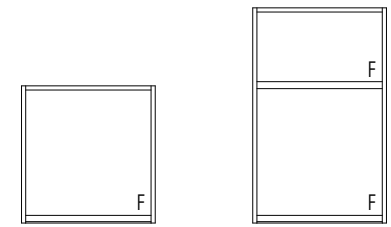
幅木タイプ135mm見付



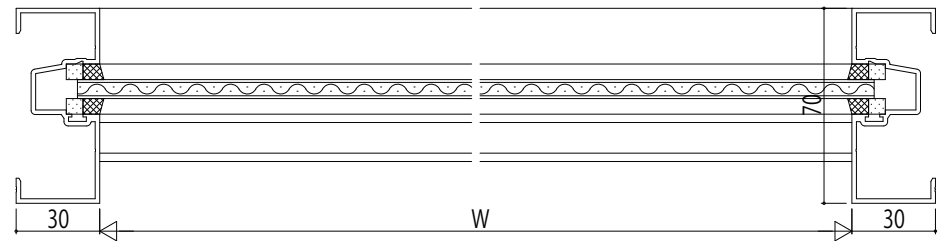
幅木タイプ75mm見付



幅木タイプ



下枠タイプ



変更記事	設計監理

工事名	
図面内容	BGE31e FIX窓 RC枠 18mm溝幅

照査	担当	作図	尺度
			1/1

御承認印	
年月日	

図番	
通し図番	

