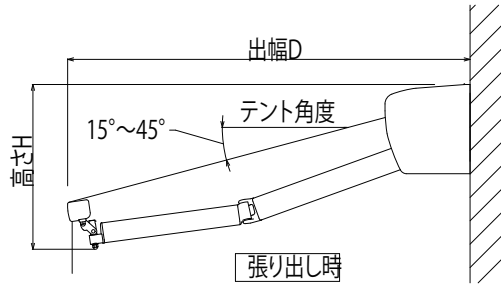


パラソリア

■パラソリア Bタイプ

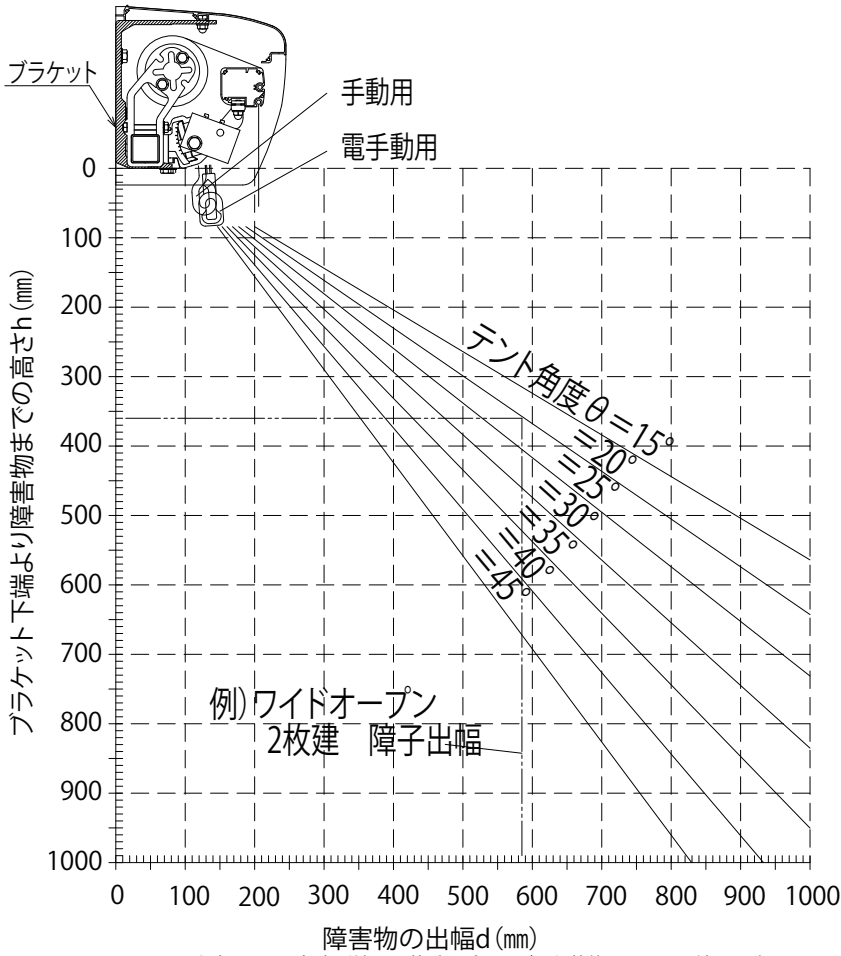
■側面図



●障害物対応 設置寸法

オーニング下部に障害物がある場合テント角度を事前に決定し、テント角度別アーム下限位置を参照し、決定したテント角度線に障害物が接しない高さに設置する。

テント角度別アーム下限位置

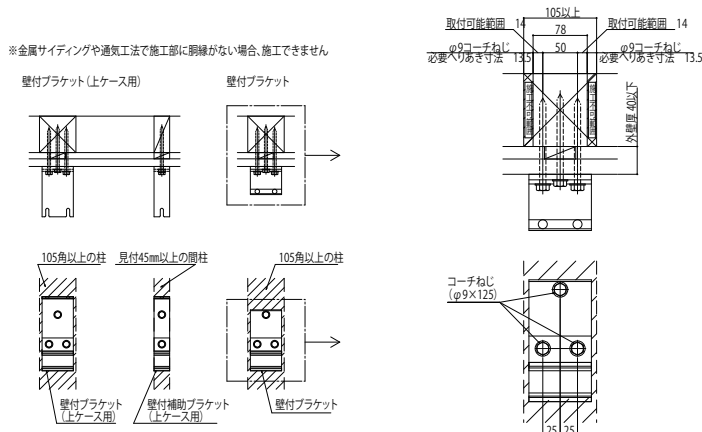


上表のテント角度別線は風荷重を受け下がった状態のアーム下端を示す。

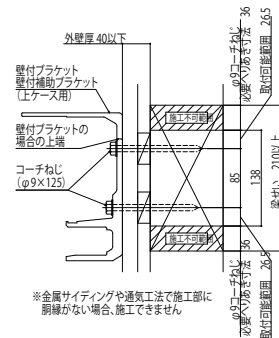
■施工可能な木造躯体について

オーニングはアーム展開時に風を受けると躯体に非常に大きな力がかかるため、ベースプレートは必ず105角以上の柱、または梁せい210mm以上の横架材に施工してください。補助ベースプレートは210mm以上の横架材、または45mm以上の見付の柱・間柱に施工してください。

●柱へのベースプレート施工の場合



●横架材へのベースプレート施工の場合



※金属サイディングや通気工法で施工部に剥離がない場合、施工できません