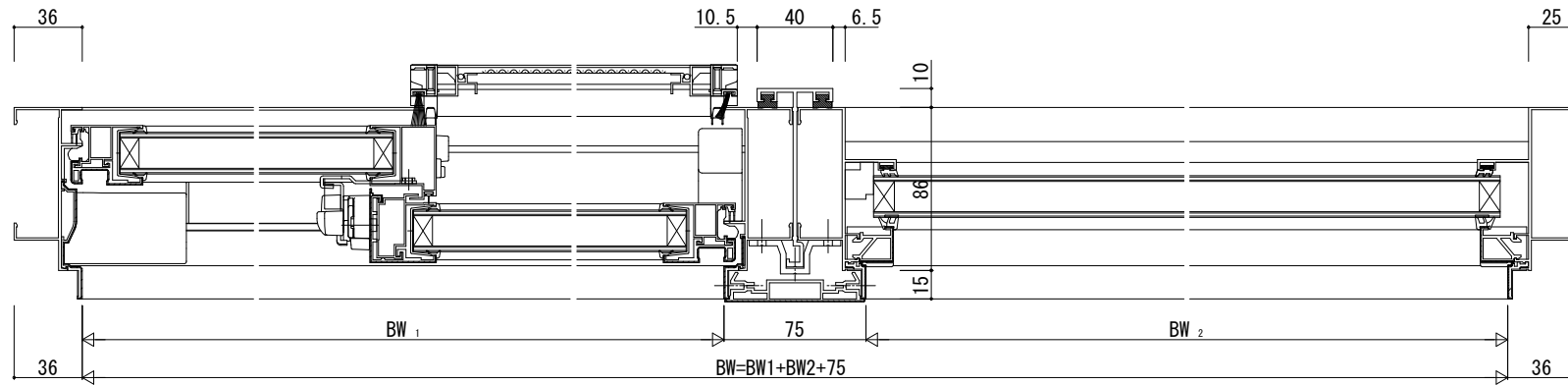


内観姿図



変更記事	設計監理	工事名 エピソードNEO-LB 連窓方立 RC枠 引違い(2枚建)+FIX窓連窓 26mm溝幅	照査	担当	作図	尺度 1/1	御承認印	図番
	施工							年月日

