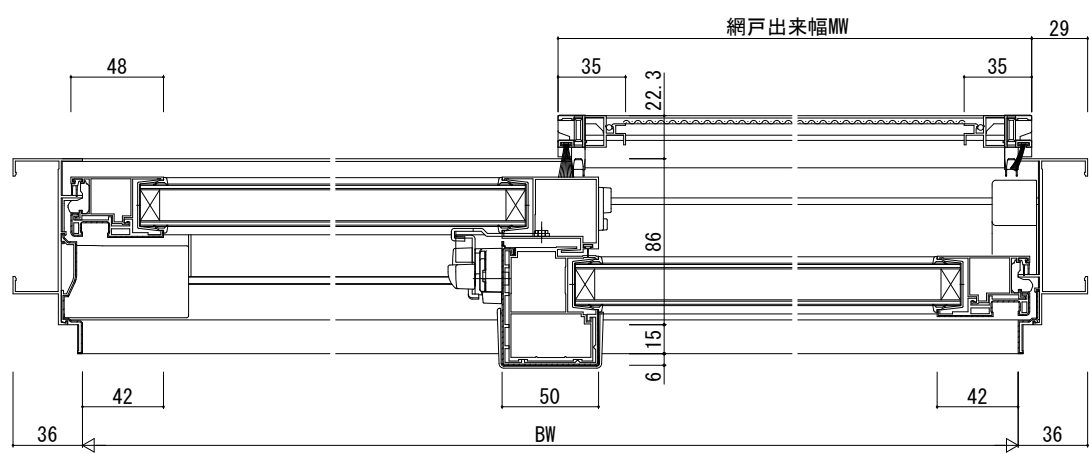
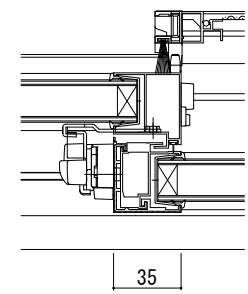


内観姿図

BH ≤ 922の場合
召合せ框



変更記事	

設計監理	工事	照査	担当	作図	尺度	御承認印	図番
施工	エピソードNEO-LB RC枠 引違い窓 窓タイプ (2枚建) 26mm溝幅 S-5				1/1		年月日 通し図番

