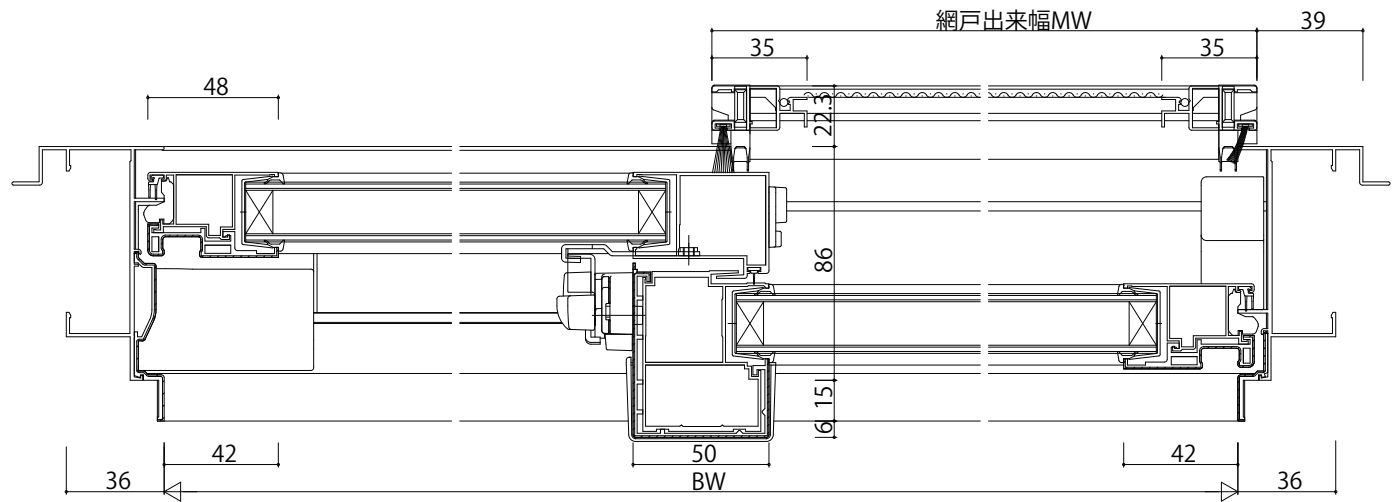
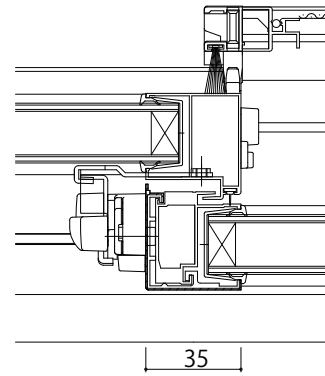


内観姿図

BH ≤ 922の場合
召合せ框



変更記事	設計監理	工事名	照査担当	作図	尺度	御承認印	図番
	施工	図面内容			1/1		年月日
		エピソードNEO-LB ALC枠 引違い(2枚建)窓タイプ 26mm溝幅					通し図番

設計監理	工事名	照査担当	作図	尺度	御承認印	図番
施工	図面内容			1/1		年月日
	エピソードNEO-LB ALC枠 引違い(2枚建)窓タイプ 26mm溝幅					通し図番

工事名	照査担当	作図	尺度	御承認印	図番
エピソードNEO-LB ALC枠 引違い(2枚建)窓タイプ 26mm溝幅			1/1		年月日
					通し図番

