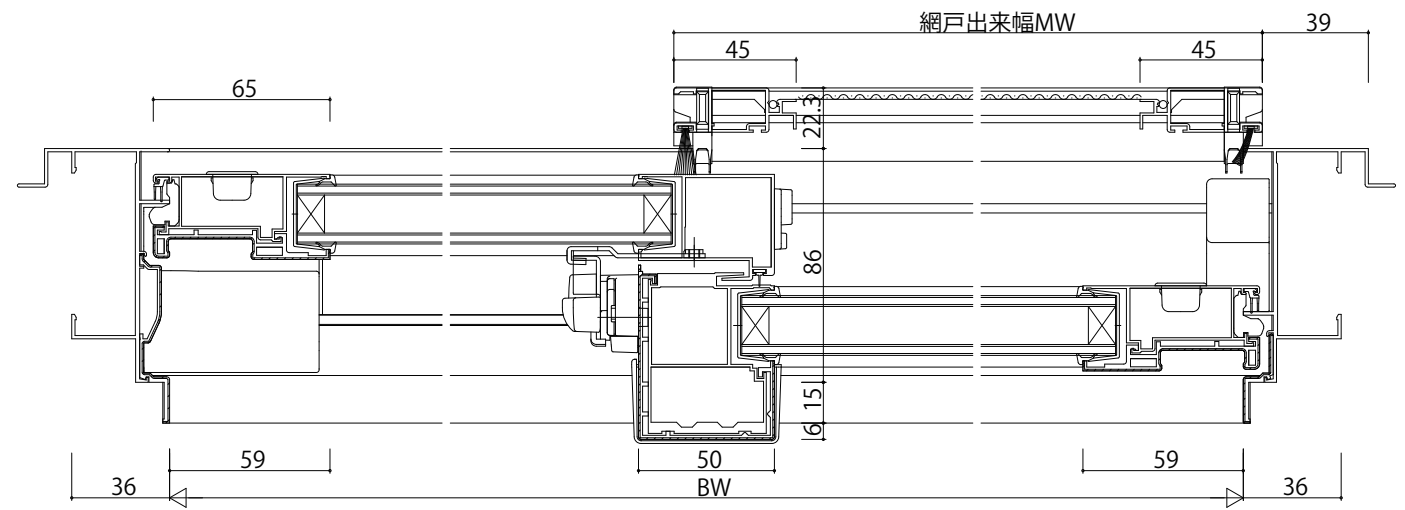


内観姿図



変更記事

設計監理
施工

工事名	エピソードNEO-LB ALC枠 引違い(2枚建)テラスタイプ 26mm溝幅
図面内容	

照査	担当	作図	尺度	御承認印
			1/1	
				年月日

図番
通し図番

