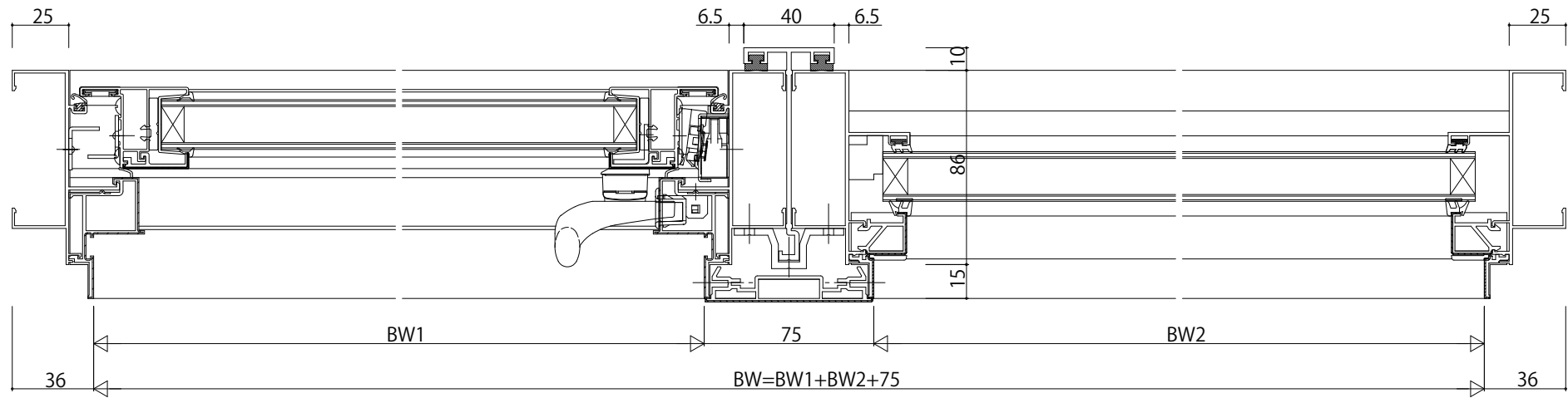


内観姿図



変更記事	設計監理


工事名	照査担当	作図	尺度	御承認印
			1/1	


図番
通し図番

YKK  
ap

