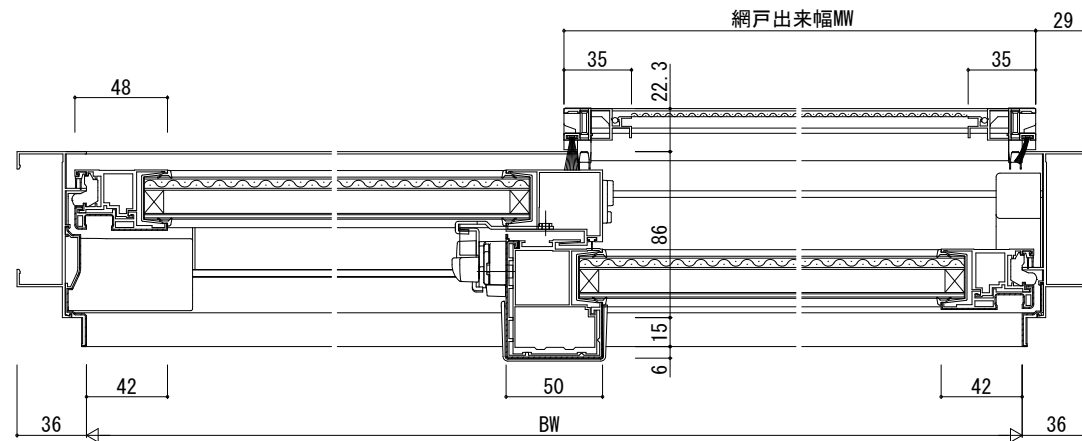


内観姿図



変更記事	

設計監理

施工

殿  
殿

工事名

工事

照査

担当

作図

尺度

御承認印

図番

図面内容

エピソードNEO-LB 防火窓 RC枠 引違い窓 窓タイプ (2枚建)  
26mm溝幅 網入複層ガラス仕様 S-5

1/1

年月日 通し図番

YKK  
ap