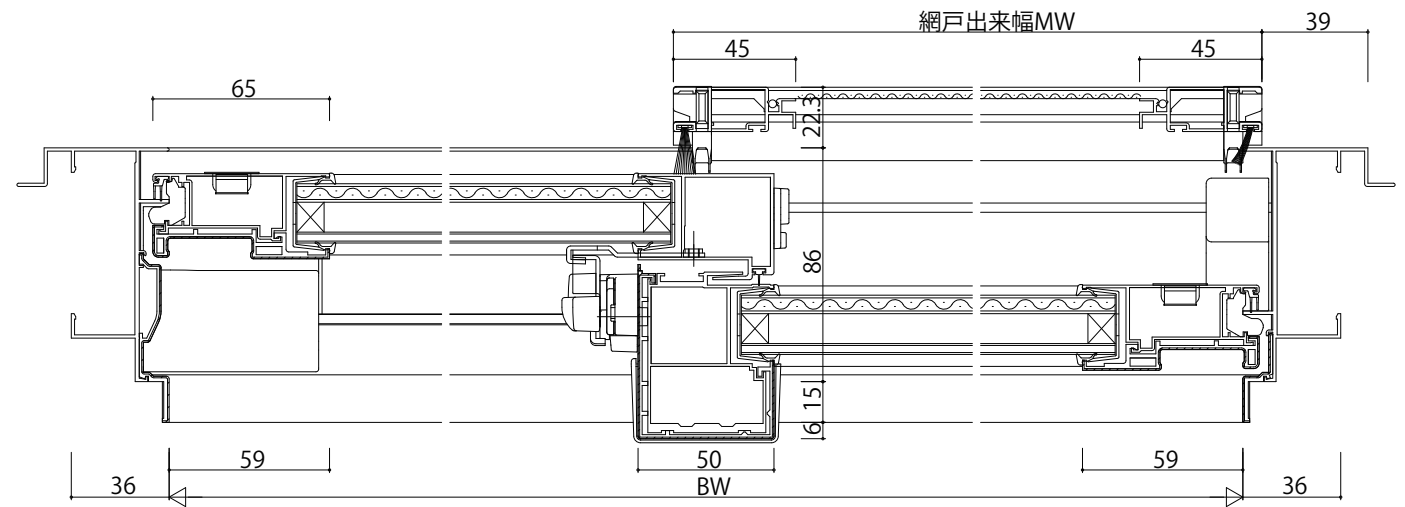


内観姿図



変更記事	

設計監理
施工

工事名
工事
図面内容
エピソードNEO-LB 防火窓 ALC枠
引違い窓(2枚建) テラスタイプ 26mm溝幅 網入複層ガラス仕様

照査担当
作図
尺度
御承認印

1/1

年月日
図番
通し図番

YKK
ap