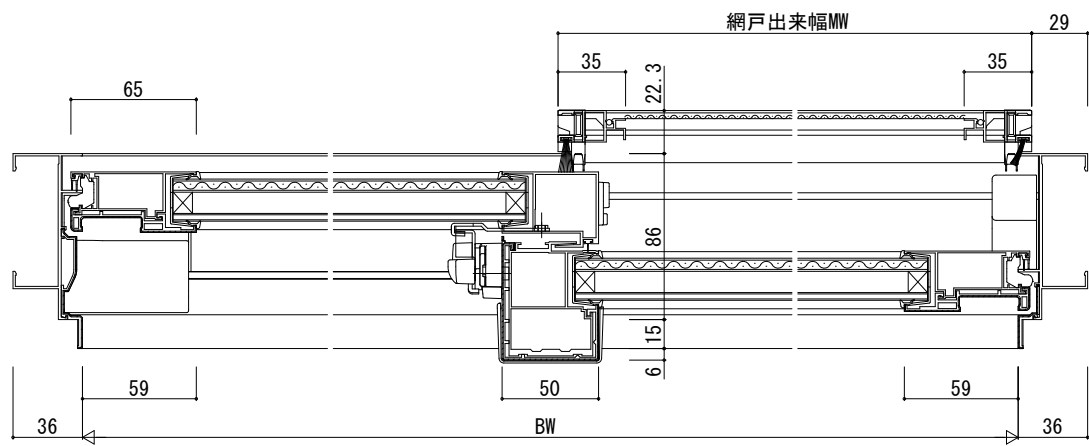
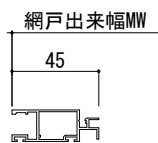


内観姿図

BH > 1,300の場合  
網戸縦框



変更記事	

設計監理	工事名	照査担当	作図	尺度	御承認印	図番
施工	図面内容 エピソードNEO-LB 防火窓 RC枠 引違い窓 窓タイプ (2枚建) クレセントダウン 26mm溝幅 網入複層ガラス仕様 S-5			1/1		年月日 通し図番

