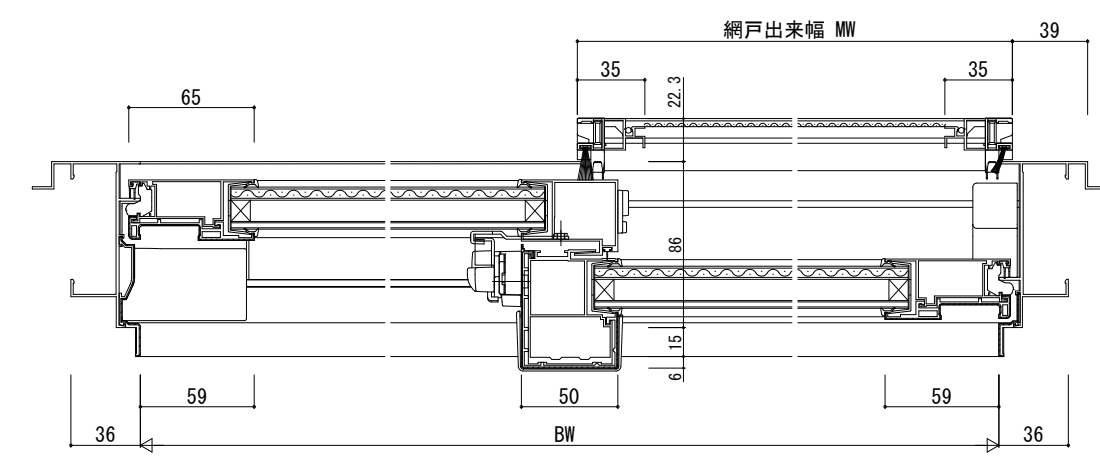
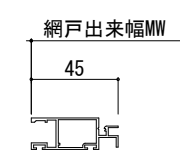


BH > 1,300の場合
網戸縦框



変更記事	

設計監理	工事名	照査担当	作図	尺度	御承認印	図番
施工	図面内容			1/1		
	エピソードNEO-LB 防火窓 ALC枠 引違い窓 窓タイプ (2枚建) クレセントダウン 26mm溝幅 網入複層ガラス仕様 S-5					年月日 通し図番

