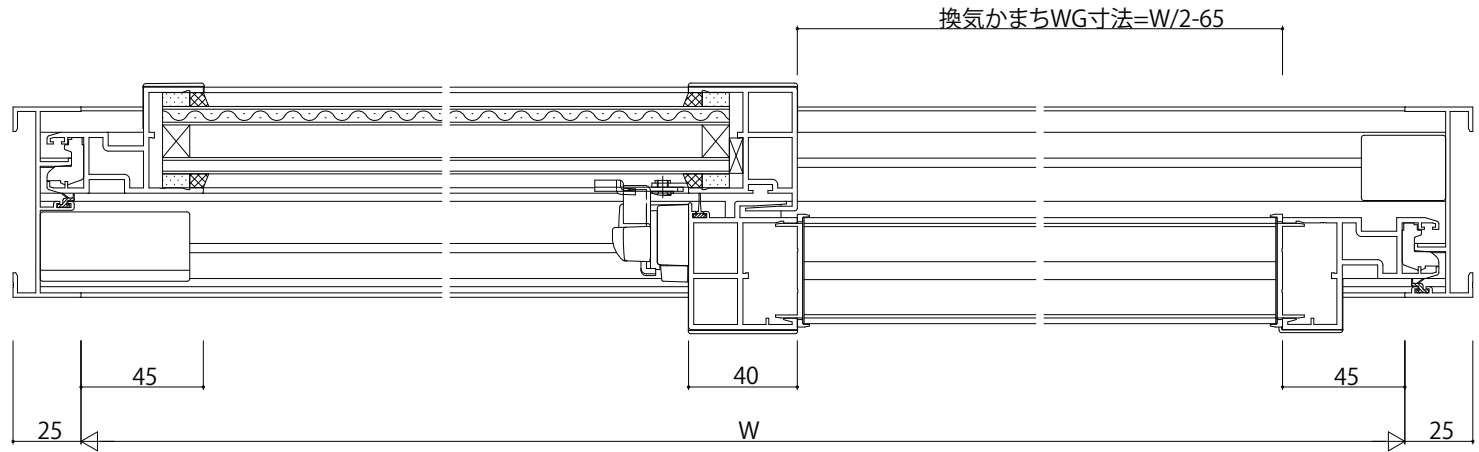
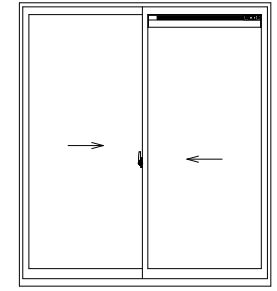


フィルター付換気かまち



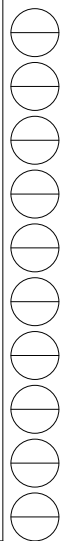
変更記事	設計監理

工事名	
図面内容	BGE31 RC枠引違い窓(2枚建) 換気かまち障子上付

照査	担当	作図	尺度	御承認印
			1/1	

図番	
通し図番	

年月日



YKK
ap