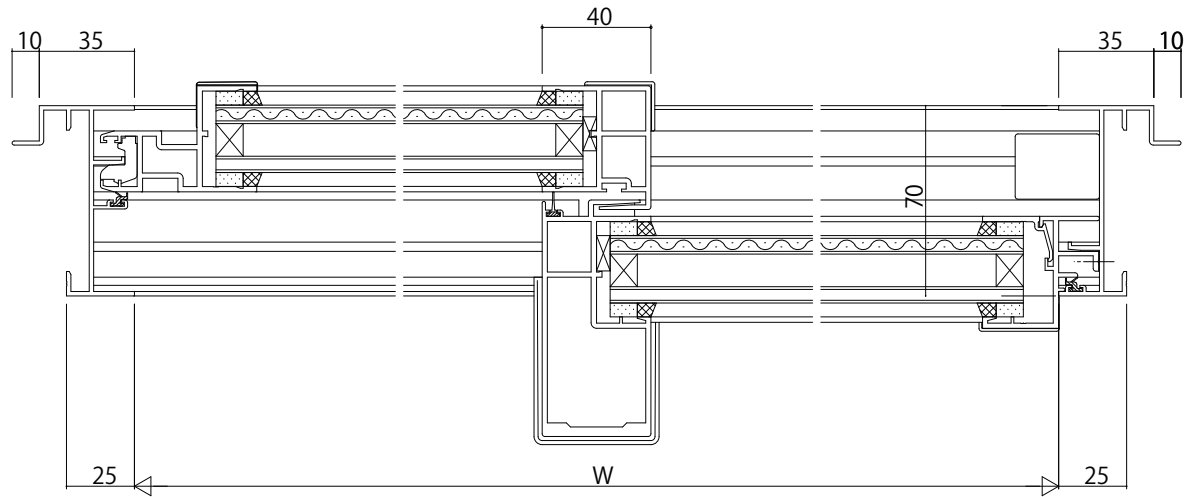
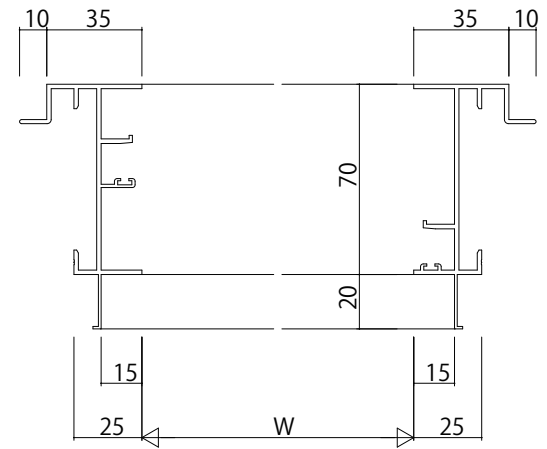
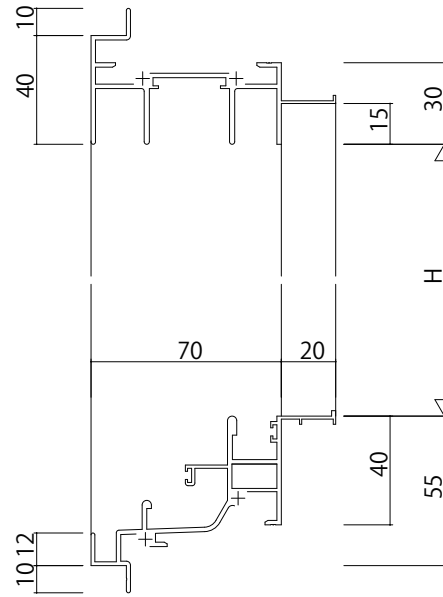
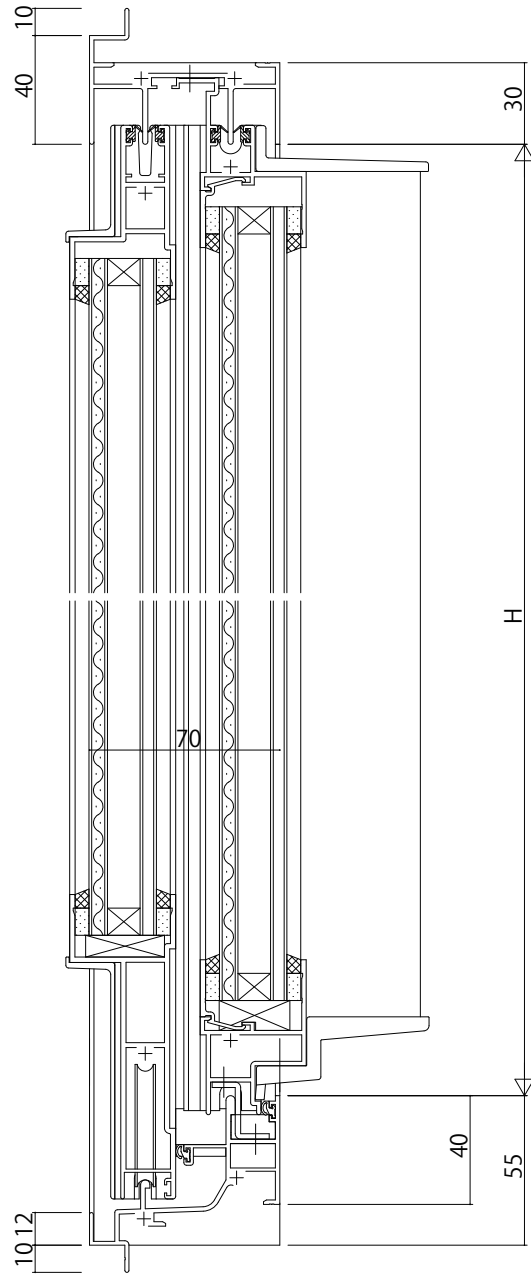


# ALC 枠 アンゲル付



変更記事	設計監理


工事名	
図面内容	BGE31 ALC枠片引き窓【外動タイプ】 Eタイプ/35mm溝幅

照査	担当	作図	尺度	御承認印
			1/1	

図番	
通し図番	

YKK  
ap