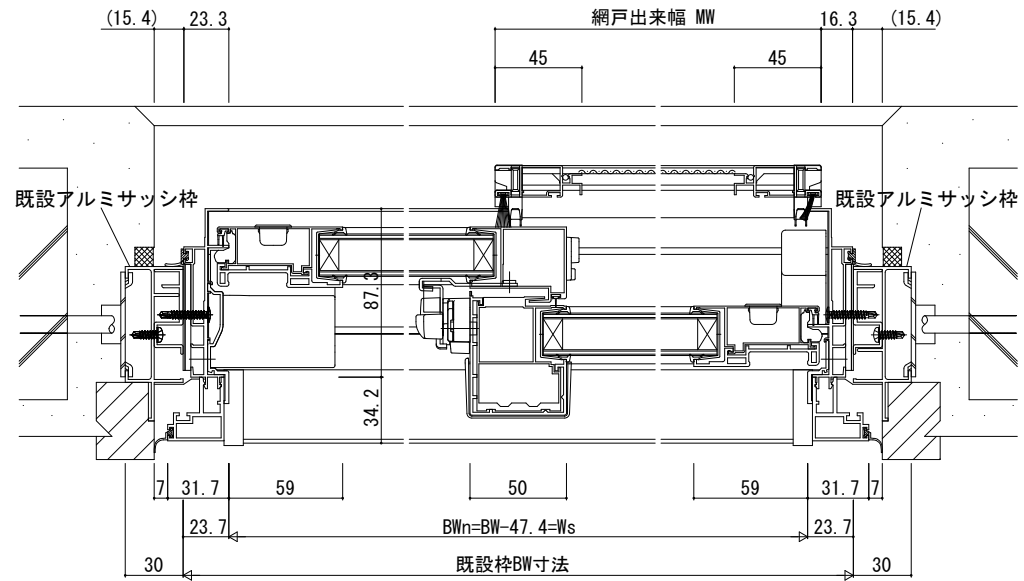


内観姿図



変更記事

設計監理
施工

工 事 名	工事
	図面内容 エピソードNEO-LB [GRAF工法] 引違い窓 テラスタイプ 既設枠 KJB型 引違い窓 テラスタイプ (2枚建) 26mm溝幅 S-5仕様

照査	担当	作図	尺度	御承認印
			1/1	
				年月日 通し図番

図番

