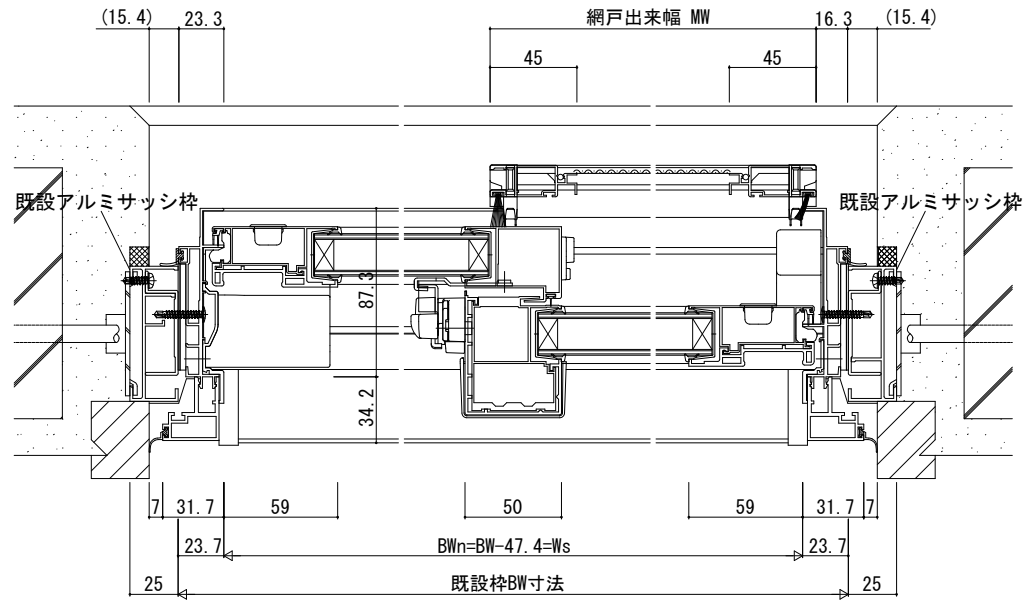


内観姿図



変更記事	

設計監理	工事	照査	担当	作図	尺度	御承認印	図番
施工	既設				1/1		年月日 通し図番
図面内容							
エピソードNEO-LB [GRAF工法] 引違い窓 テラスタイプ							
既設枠 70見込 引違い窓 テラスタイプ (2枚建) 26mm溝幅 S-5仕様							

