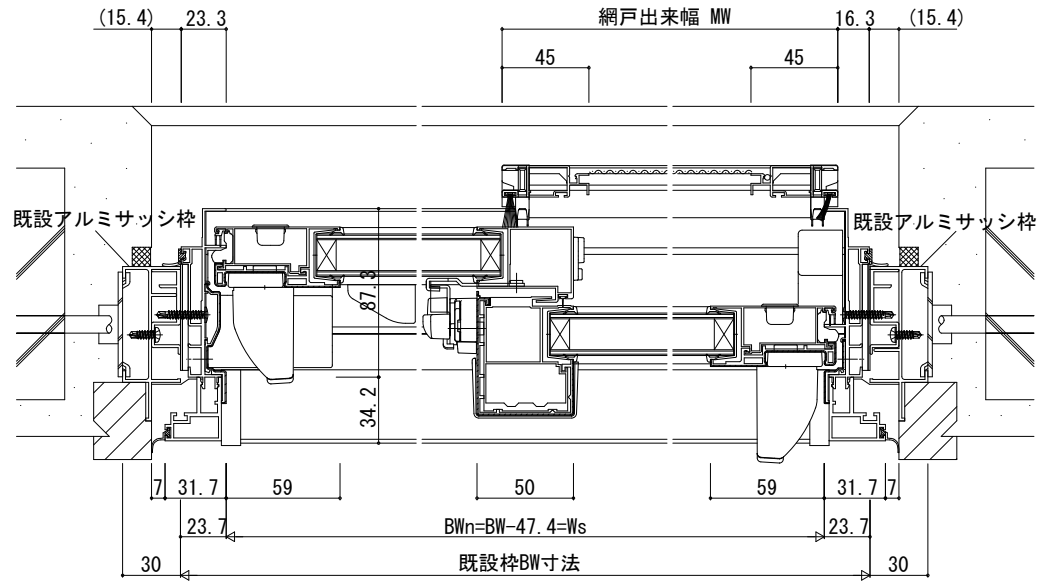


内観姿図



変更記事	

設計監理	
施工	

工 事 名	既設
	既設
図面内容	ドNEO-LB [GRAF工法] 引違い窓 テラスタイプ
	既設枠 K&B型 引違い窓 テラスタイプ (2枚建) サポート引手 26mm溝幅 S-5仕様

照査担当	
作図	
尺度	1/1
御承認印	
図番	
年月日	通し図番

