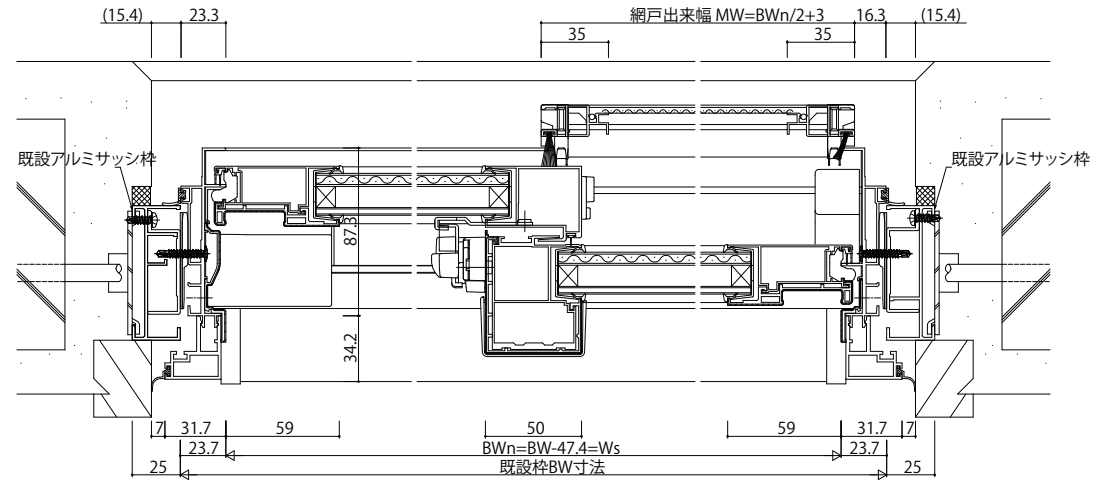
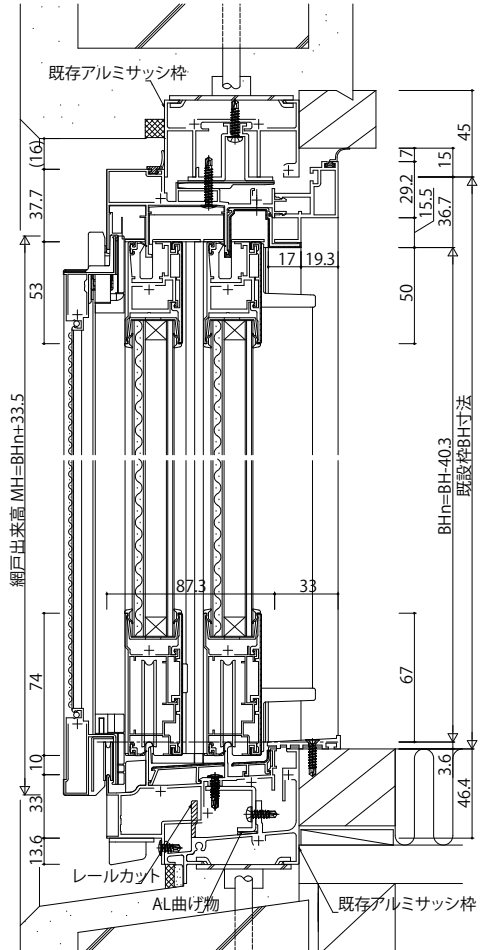


内観姿図



変更記事	

設計監理	
施工	

工事名	殿
図面内容	NEO-LB[GRAF工法] 防火窓 既設枠 70見込 引違い窓 窓タイプ (2枚建) 26mm溝幅 S-5仕様

照査	担当	作図	尺度	御承認印
			1/1	
				年月日

図番	
通し図番	

