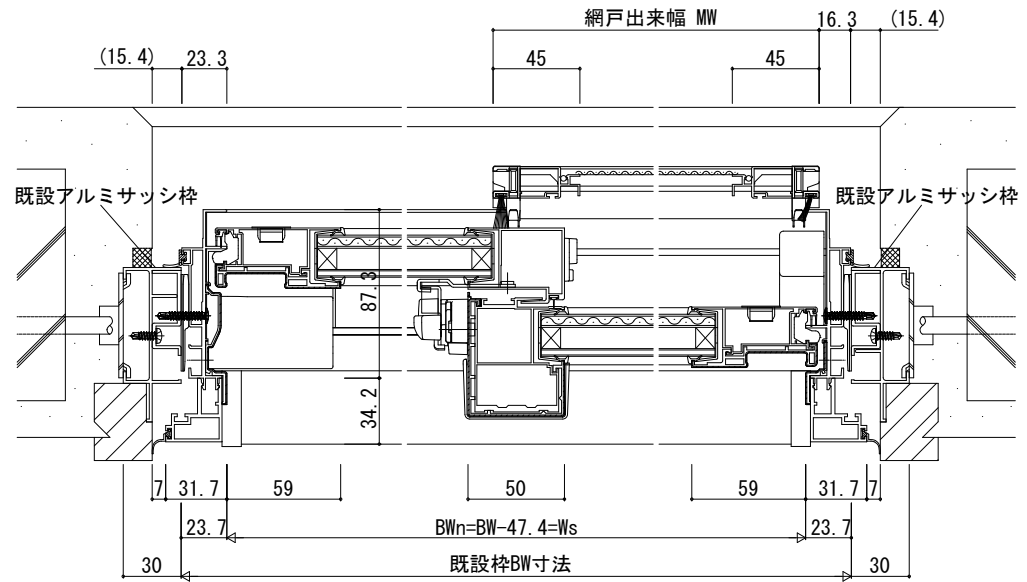


内観姿図



変更記事	設計監理

設計監理	
施工	

工事名	
図面内容	エピソードNEO-LB [GRAF工法] 防火窓 引違い窓 テラスタイプ 既設枠 KJ8型 引違い窓 テラスタイプ (2枚建) 26mm清掃 S-5仕様

照査担当	
作図	
尺度	1/1
御承認印	
年月日	
通し図番	

図番	
----	--

