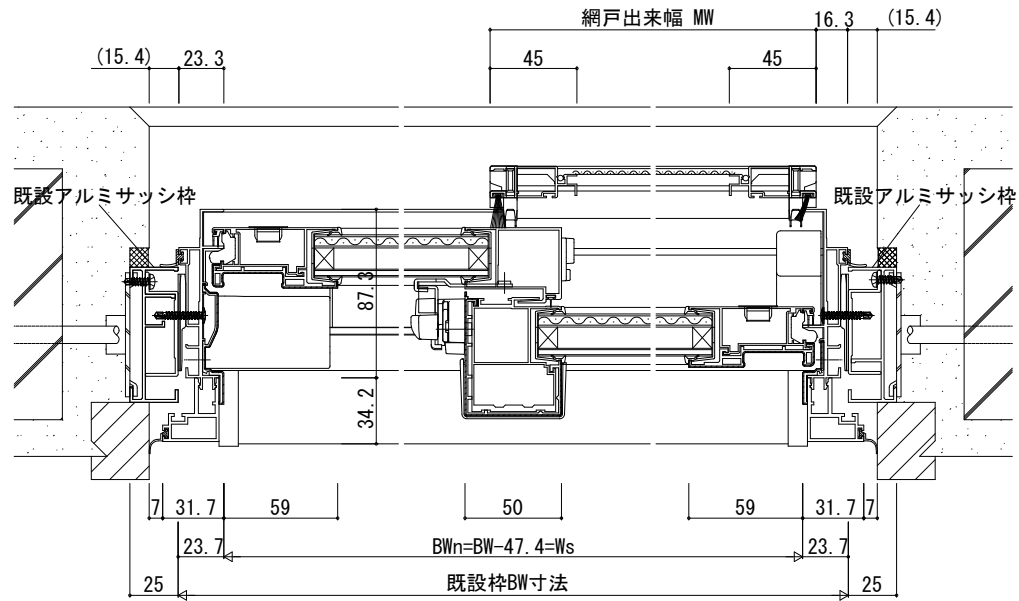


内観姿図



変更記事

設計監理	工事名	照査担当	作図	尺度	御承認印	図番
施工	既設アルミサッシ枠 [GRAF工法] 防火窓 引違い窓 テラスタイプ			1/1		年月日 通し図番
	既設枠 70見込 引違い窓 テラスタイプ (2枚建) 26mm溝幅 S-5仕様					

