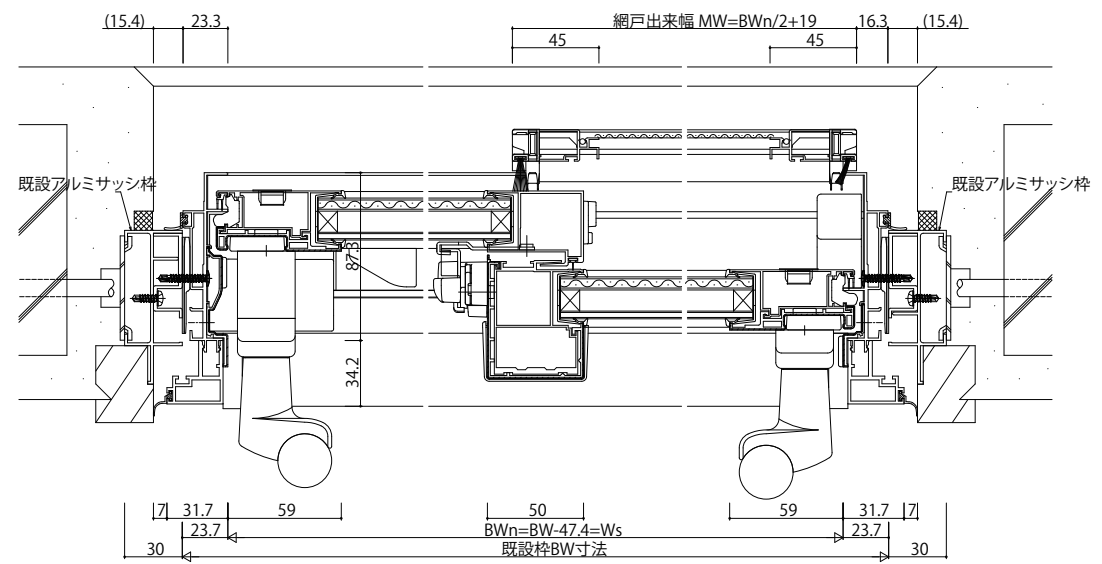


内観姿図



変更記事	設計監理	工事名 殿 殿	照査	担当	作図	尺度 1/1	御承認印	図番
	施工							図面内容 引違窓テラスタイプ(2枚建) サポートハンドル 26mm溝幅 S-5仕様

