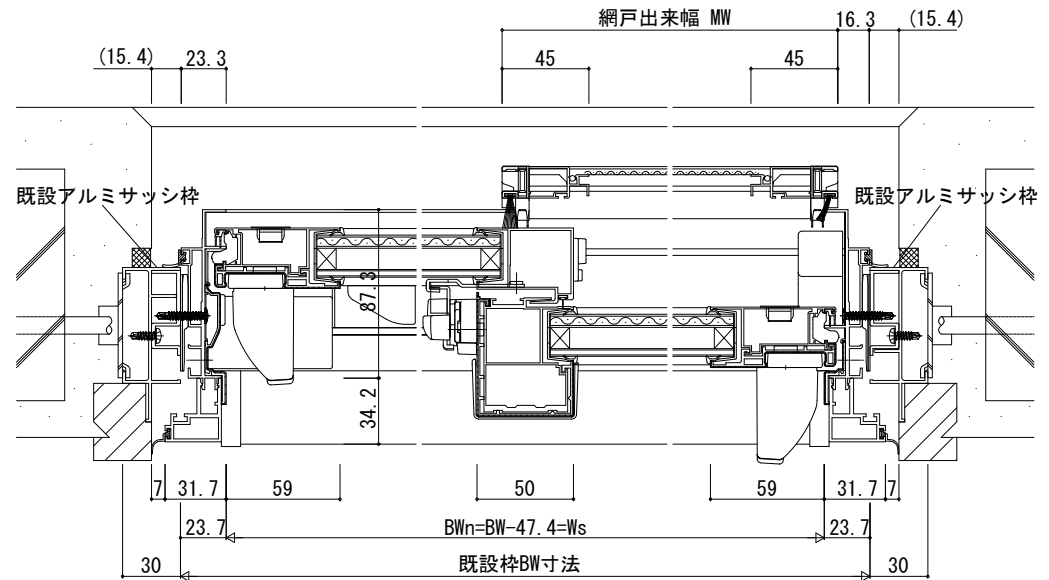


内観姿図



変更記事	設計監理	工事	照査担当	作図	尺度	御承認印	図番
	施工	既設			1/1		年月日 通し図番

工事名	エピソードNEO-LB [GRAF工法] 防火窓 引違い窓 テラスタイプ	既設枠 KJ8型 引違い窓 テラスタイプ (2枚建) サポート引手 26mm溝幅 S-5仕様
-----	--------------------------------------	--

