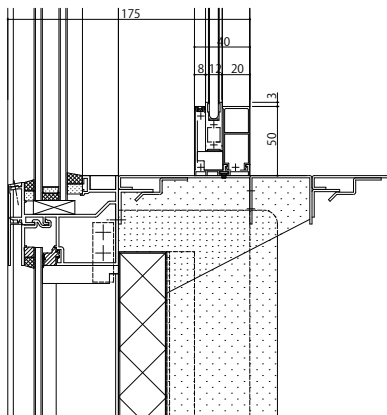
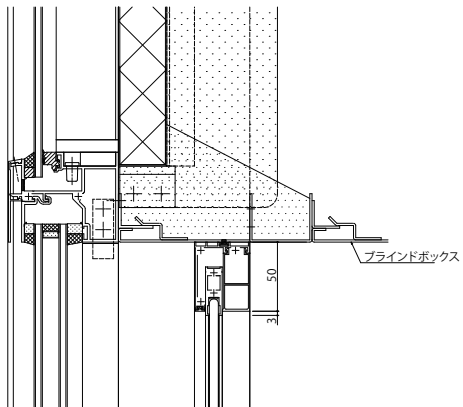
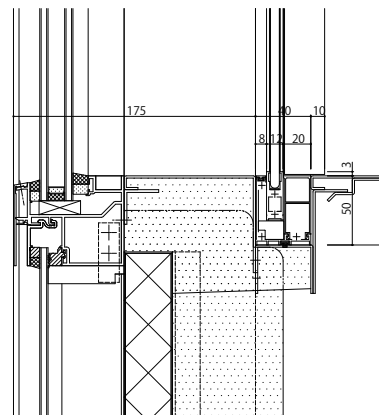
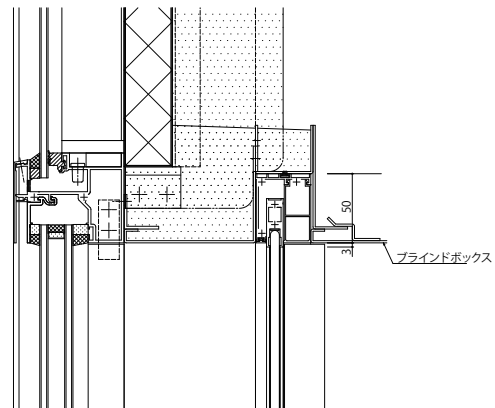


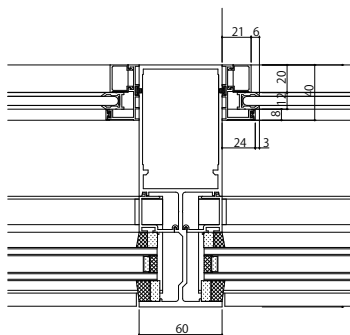
●上下露出



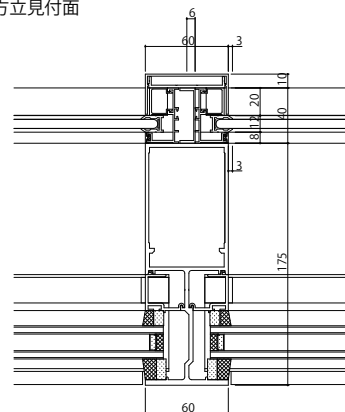
●上下隠ぺい



●方立見込面



●方立見付面



変更記事	

設計監理	
施工	

殿 殿	工事名	
	図面内容	納まりバリエーション EXIMA 91c に設置

照査	担当	作図	尺度	御承認印
			1/1	
				年月日

図番	
通し図番	

YKK  
ap

