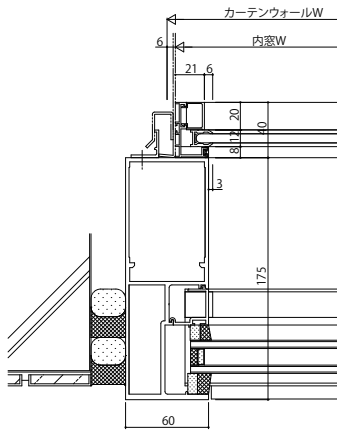
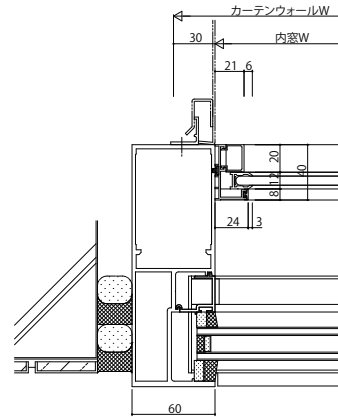


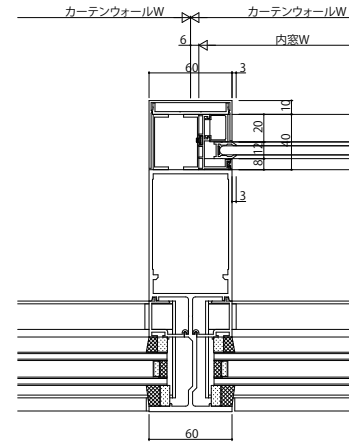
●端部納まり
方立見付面納まり



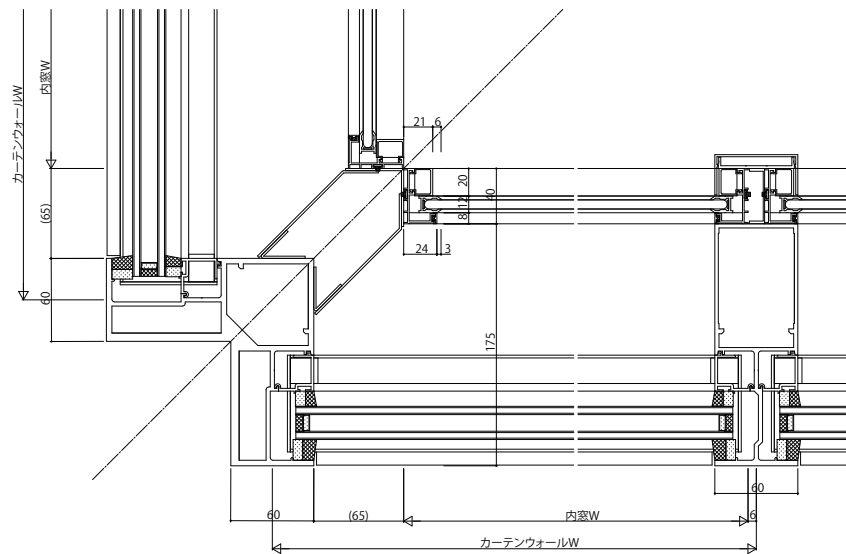
●端部納まり
方立見込面納まり



●延焼ライン端部納まり
方立見付面納まり



●コーナー納まり
出隅方立納まり



変更記事	設計監理
	施工

工事名	殿
図面内容	殿

照査	担当	作図	尺度	御承認印
			1/1	

年月日	通し図番

YKK
ap

