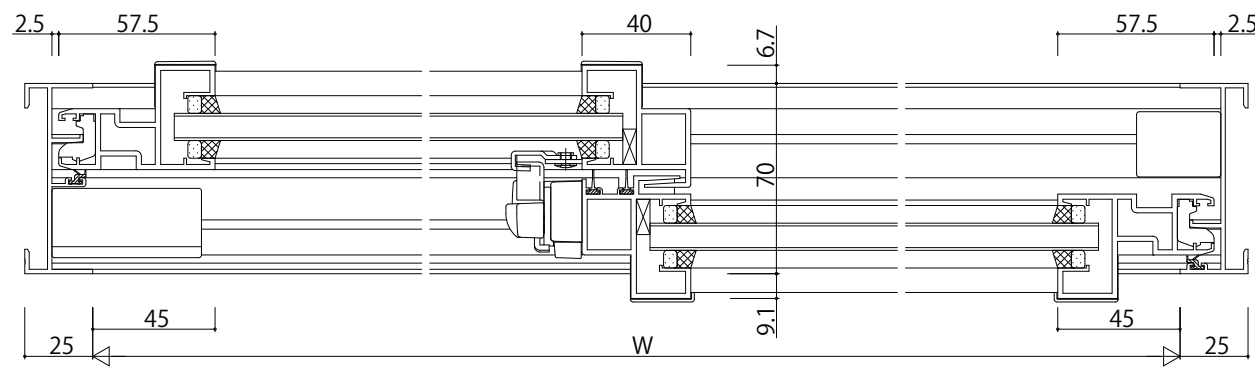


4枚建



2枚建

変更記事

設計監理
施工

工事名	殿
図面内容	殿
EXIMA31Wb [沖縄向け] RC枠 引違い窓(2・4枚建) Aタイプ / 23mm溝幅(T-2仕様)	

照査	担当	作図	尺度	御承認印
			1/1	

図番
年月日
通し図番

