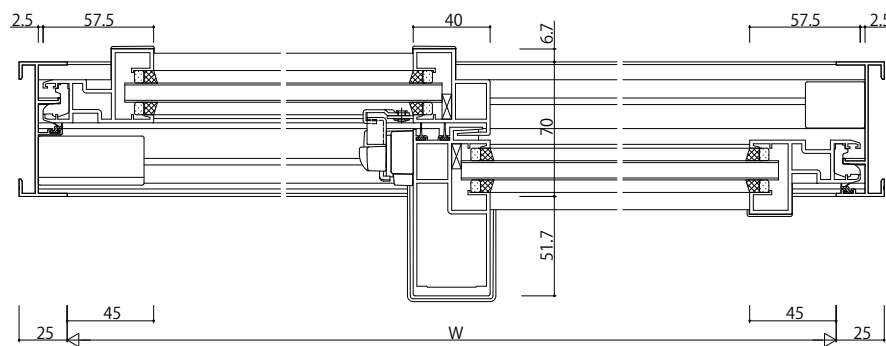


4枚建



2枚建

変更記事	

設計監理	
施工	

工事名	殿
図面内容	EXIMA31Wb [沖縄向け] RC枠 引違い窓(2・4枚建) Eタイプ / 23mm溝幅(T-2仕様)

照査	担当	作図	尺度	御承認印
			1/1	
				年月日

図番	
通し図番	

