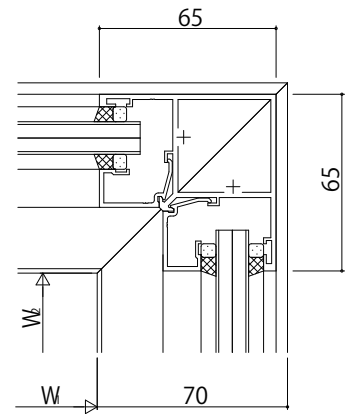
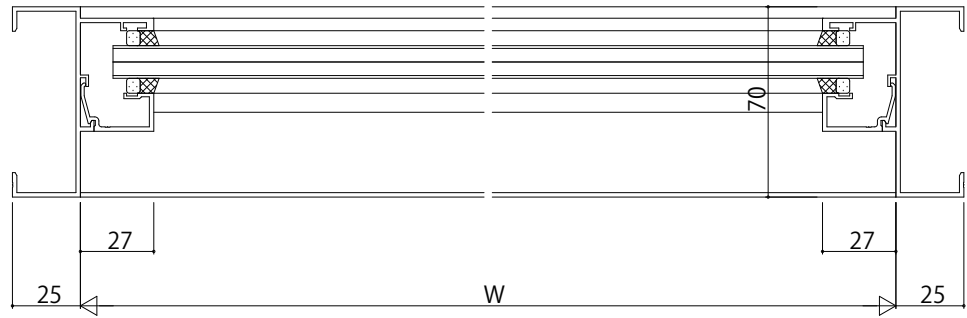


たて骨



コーナーたて骨



変更記事	設計監理

施工	
----	--

工事名	
図面内容	EXIMA31Wb [沖縄向け] RC枠 FIX窓【内押縁タイプ】/23mm溝幅

照査	
担当	
作図	
尺度	1/1

御承認印	
年月日	

図番	
通し図番	

YKK  
ap

