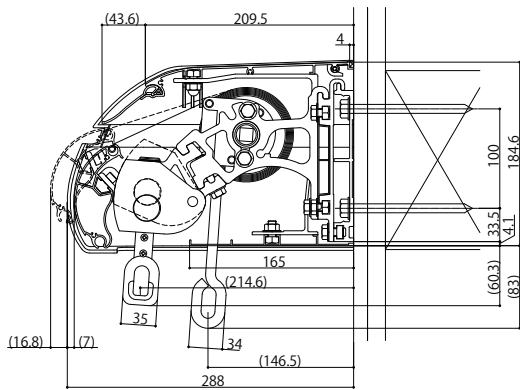


# パラソリア

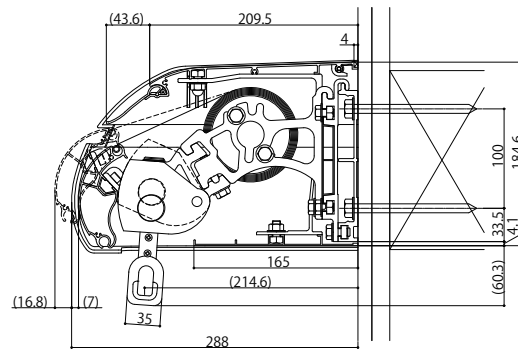
## ■パラソリア Aタイプ

### ■側面図

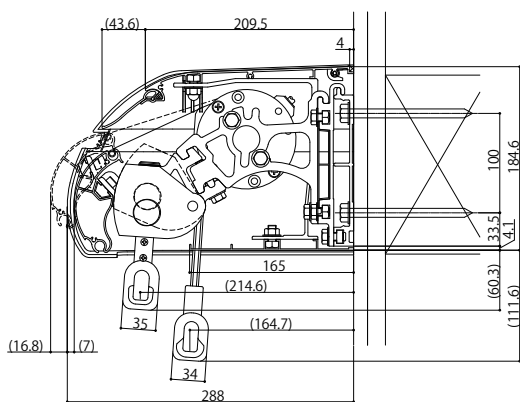
#### ●手動式



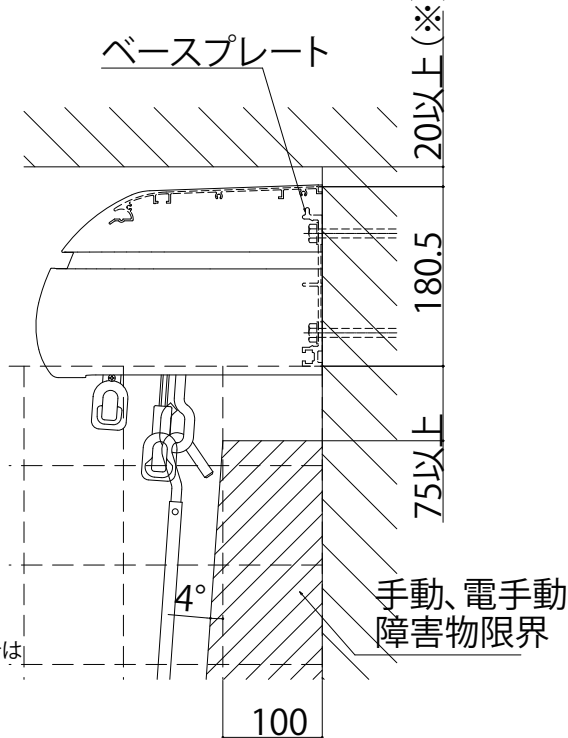
#### ●電動式／リモコン式



#### ●電動・手動併用式



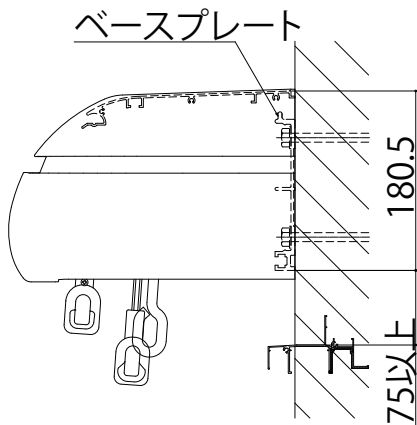
#### ●操作部、上下ケース周辺障害物 最小寸法



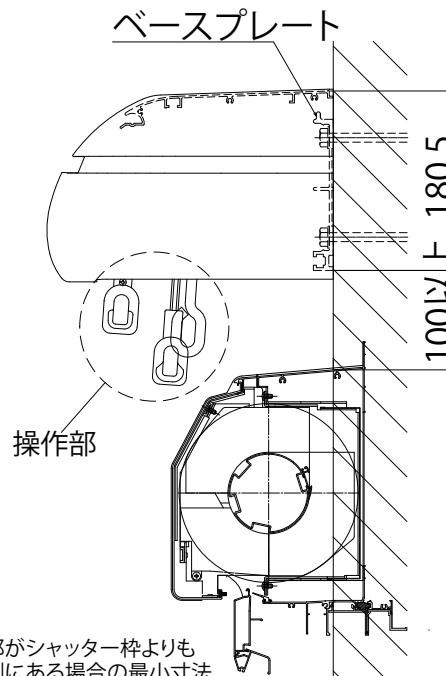
上ケースヘシーリングを行う場合は  
(※)部に作業スペースが必要。

#### ●下ケース取付最小寸法

窓枠上部に設置する場合、枠により以下寸法が必要。  
・窓枠との取り合い



・シャッター枠との取り合い(注)



(注) 操作部がシャッター枠よりも  
外側にある場合の最小寸法