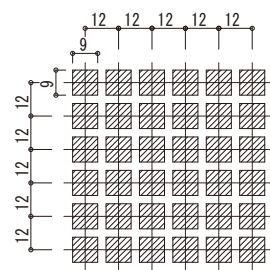
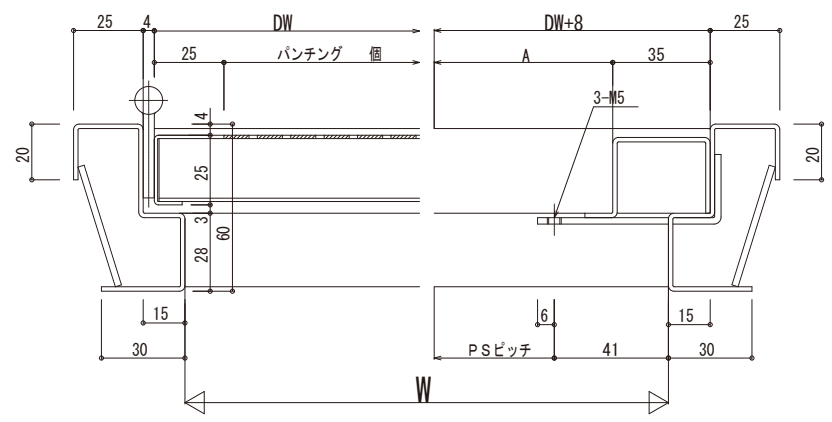
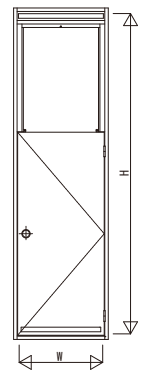


A・・・変動寸法



パンチング詳細

外観姿図



変更記事	設計監理
	施工

工事名	照査担当	作図	尺度	御承認印
図面内容			1/1	

ハイクシャフトアガスタンパー
一般設置型下段片開き(特見込60mm) [26C NAA/R(L)]

図番	年月日	通し図番

