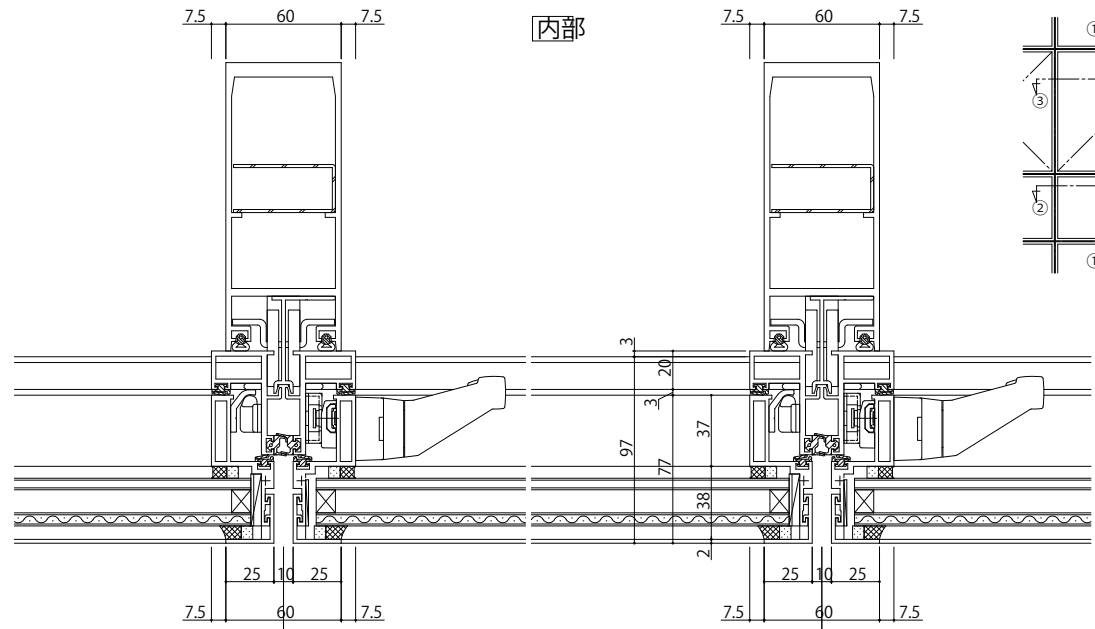
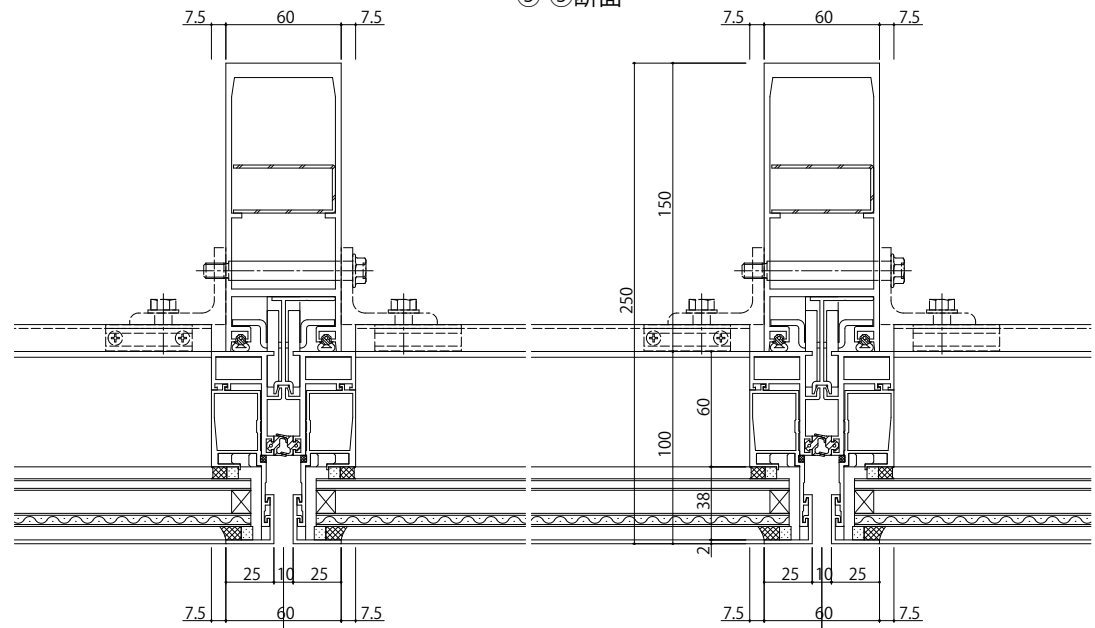


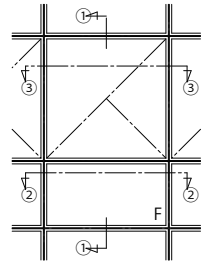
①-①断面



③-③断面



②-②断面



変更記事	設計監理


工事名	照査	担当	作図	尺度	御承認印
殿 殿				1/1	


図番	年月日

YKK  
ap