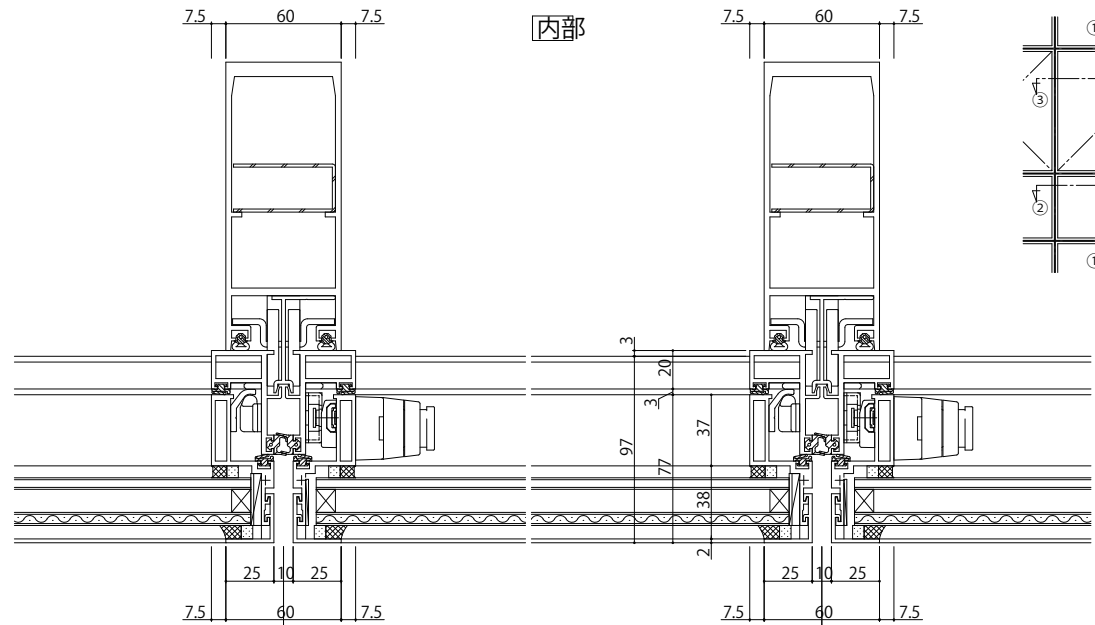
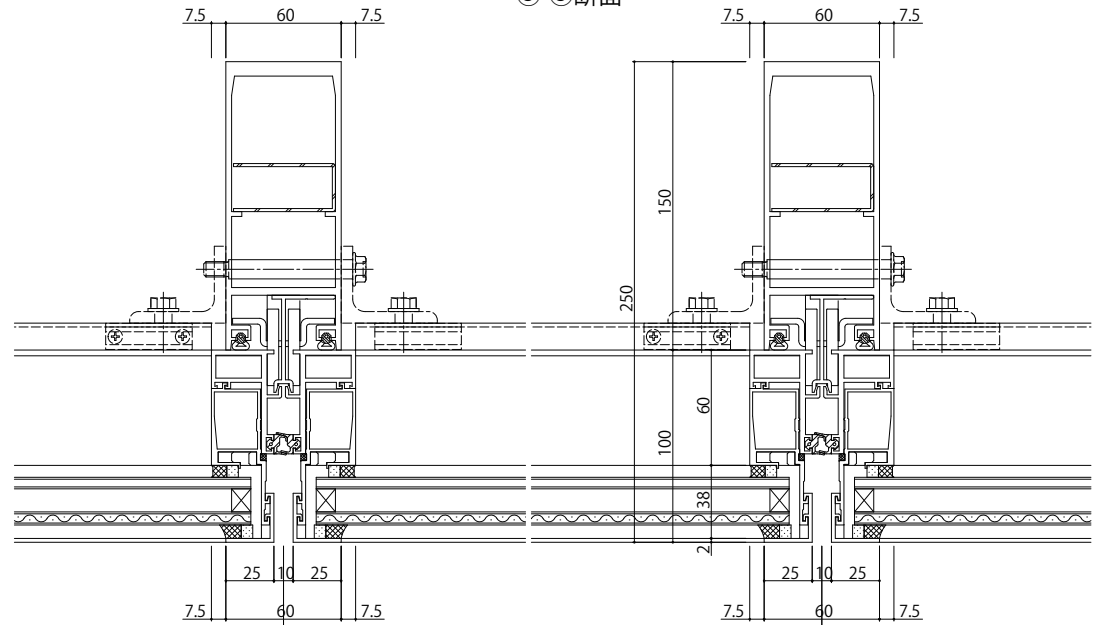


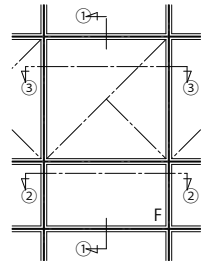
①-①断面



②-②断面



③-③断面



変更記事	設計監理

