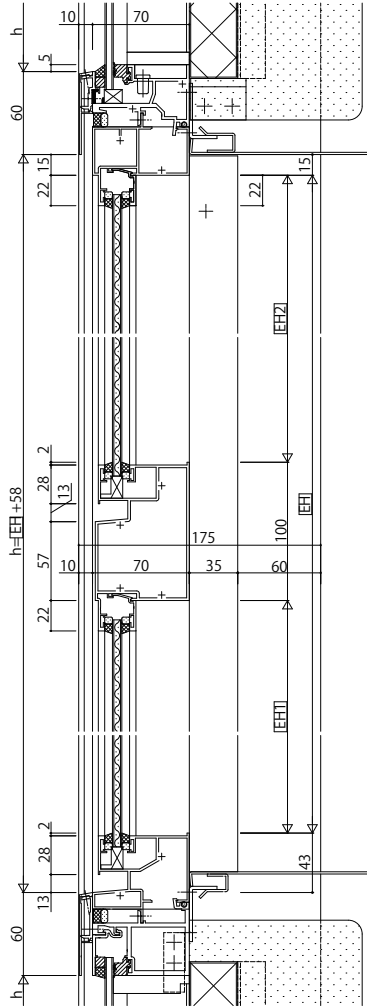
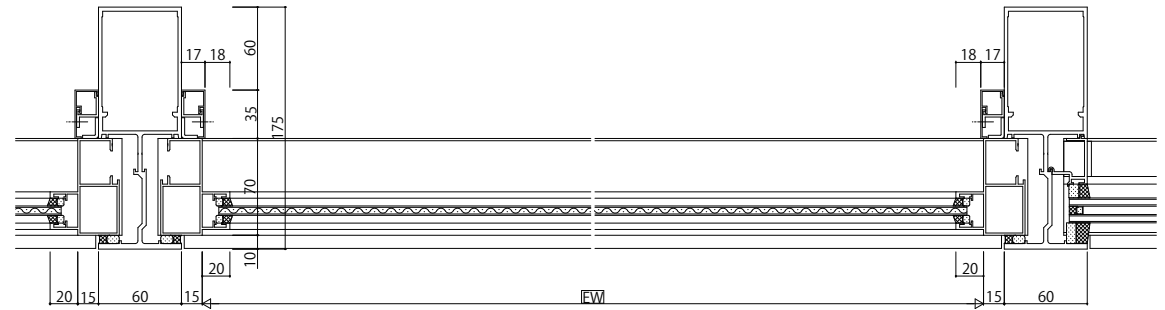


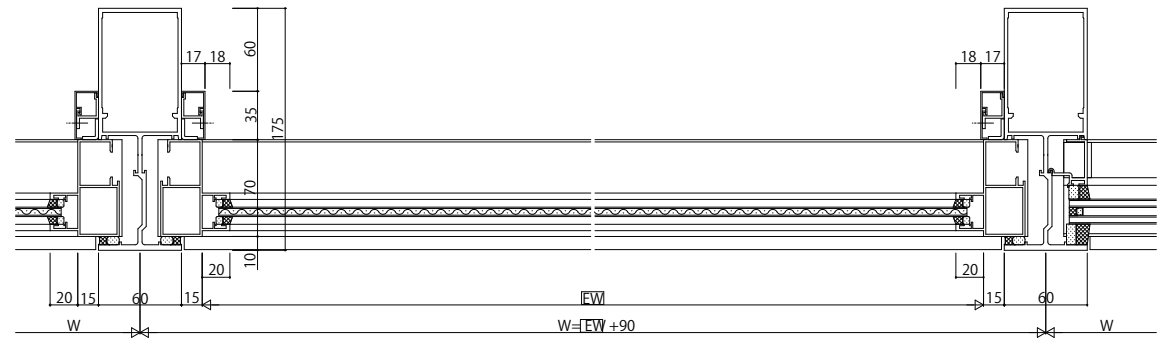
外観姿図



●FIX窓【内押縁タイプ】上段



●FIX窓【内押縁タイプ】下段



[EW]は、BGE31のサッシ幅を示す  
[EHI]は、BGE31のサッシ高さを示す

変更記事	

設計監理  
施工

工事名  
殿  
殿  
図面内容  
EXIMAシリーズカーテンウォール EXMA91c 防火設備組込  
BGE31ユニットFIX窓【内押縁タイプ】/FIX窓【内押縁タイプ】段窓 18mm溝幅

照査 担当 作図 尺度 御承認印  
工事  
1/1

年月日  
通し図番

図番  
YKK  
ap

