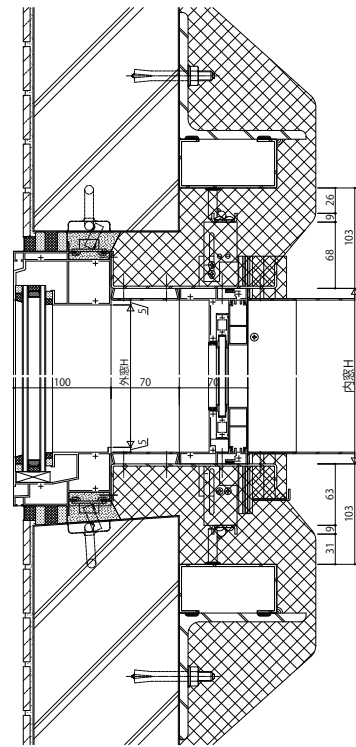
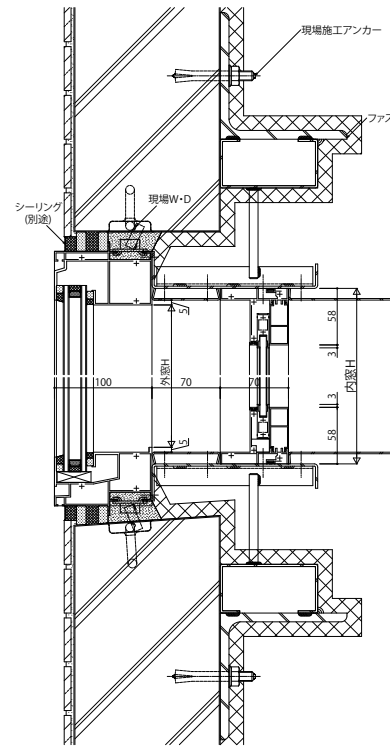


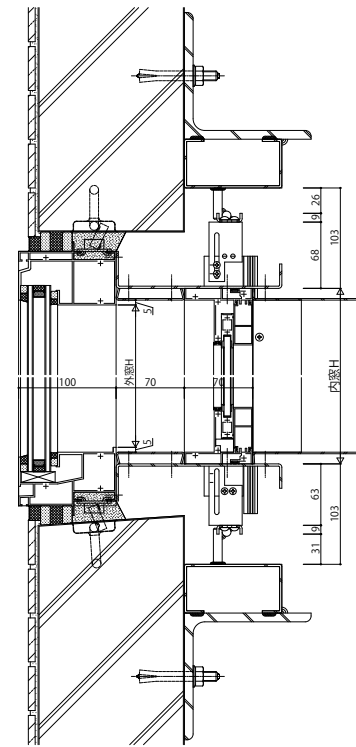
①-①断面図



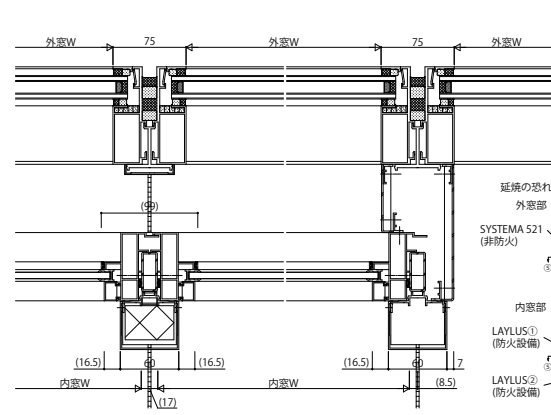
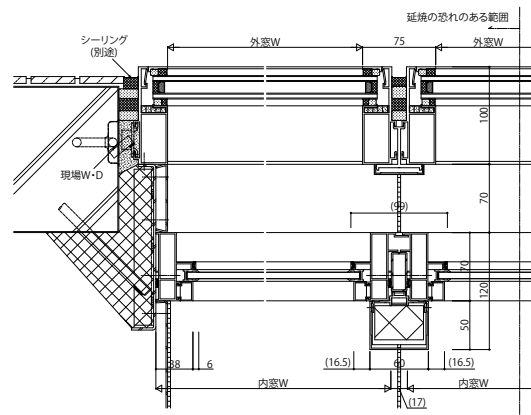
③-③断面図



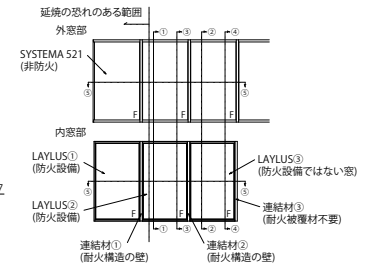
②-②断面図



④-④断面図



⑤-⑤断面図



変更記事	設計監理
	施工

工事名	殿
図面内容	殿

照査	担当	作図	尺度	御承認印
			1/1	

年月日	通し図番

