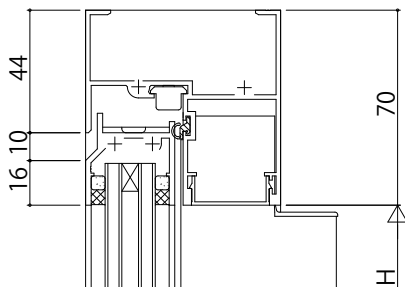
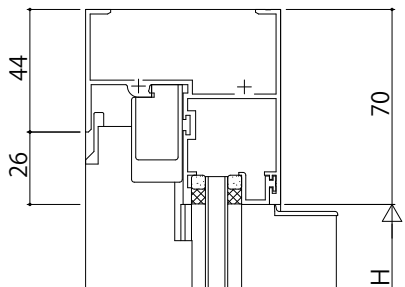


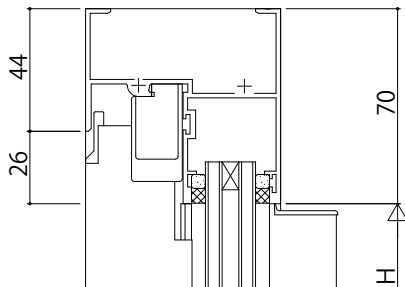
18mm溝幅
可動部



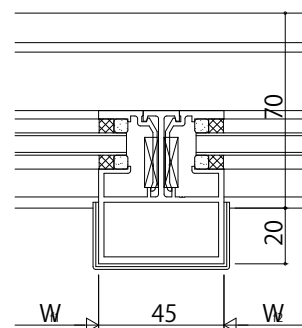
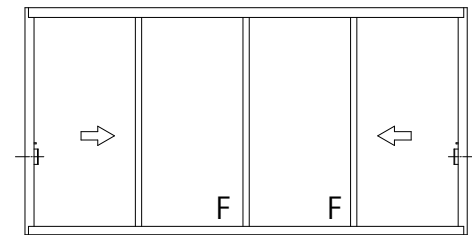
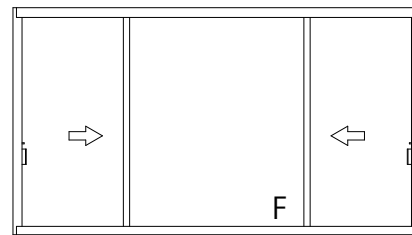
28mm溝幅
可動部



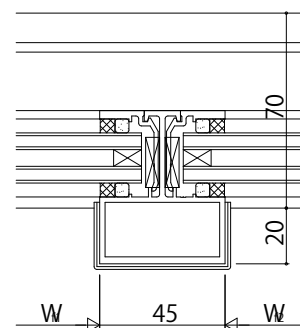
18mm溝幅
FIX部



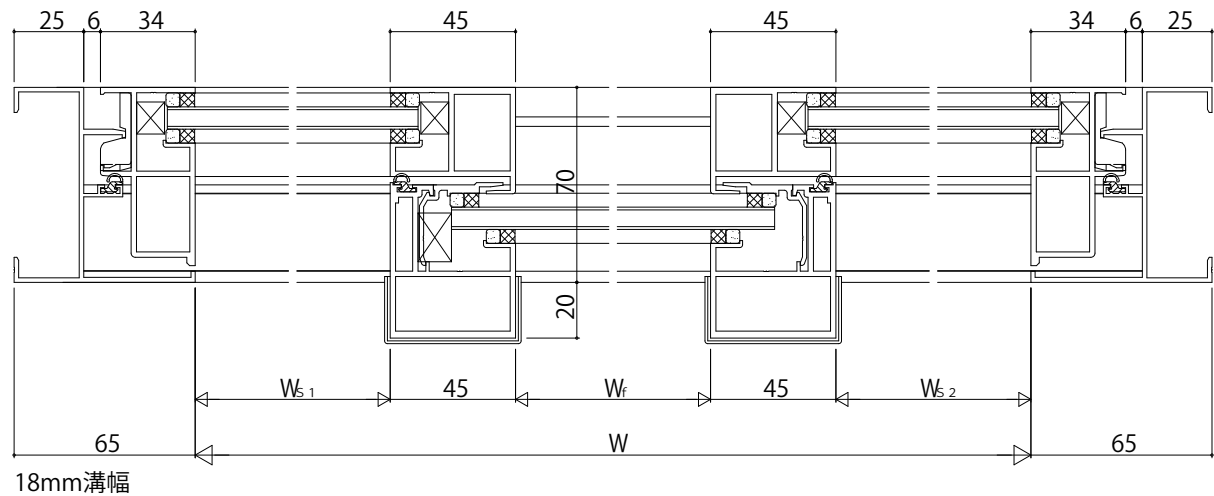
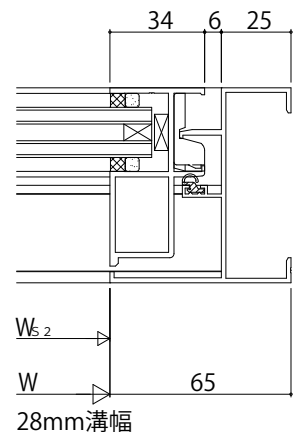
28mm溝幅
FIX部



18mm溝幅
たて骨



28mm溝幅
たて骨



| | |
|------|------|
| 変更記事 | 設計監理 |
| | |
| | |
| | |

| | |
|--|------|
| | 工事名 |
| | 図面内容 |
| | |

| | | | | | |
|--|----|----|----|-----|------|
| | 照査 | 担当 | 作図 | 尺度 | 御承認印 |
| | | | | 1/1 | |

| | | | | | |
|--|--|--|--|--|--|
| | | | | | |
| | | | | | |

| | | | |
|--|--|--|--|
| | | | |
| | | | |

