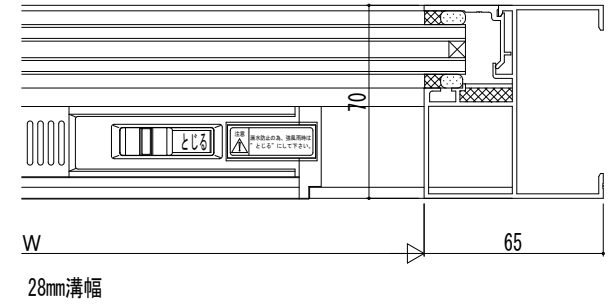
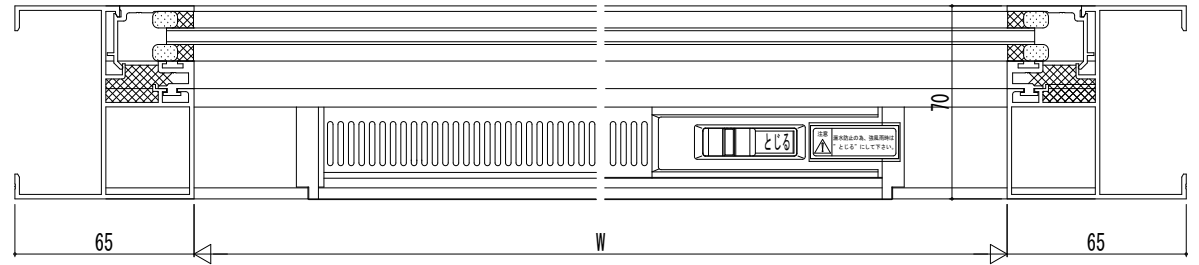


28mm溝幅

18mm溝幅



28mm溝幅



18mm溝幅

変更記事	

設計監理	
施工	

工事名 図面内容 SYSTEMA31 RC枠 開閉換気口付FIX窓	照査	担当	作図	尺度	御承認印
				1/1	

年月日	通し図番

図番

