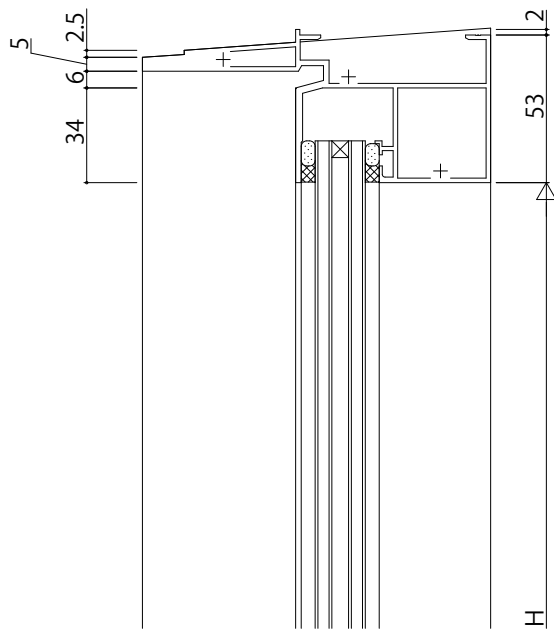
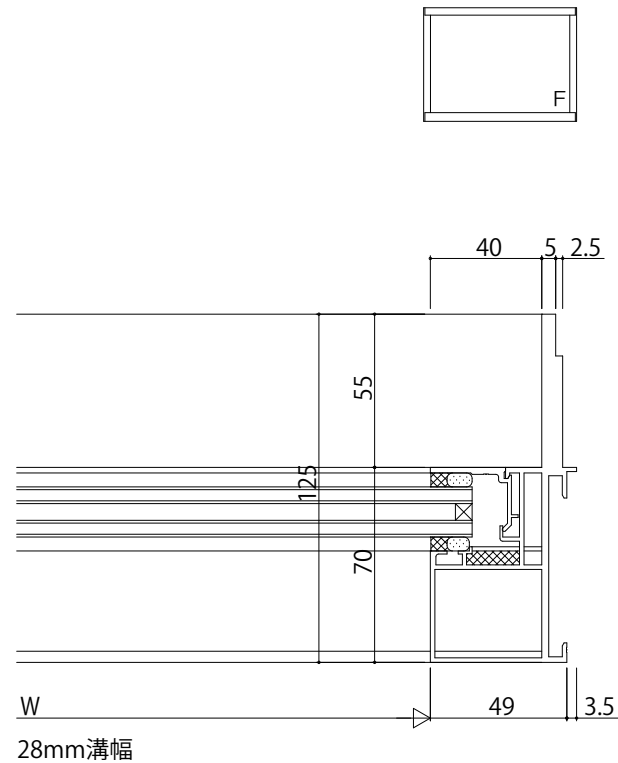


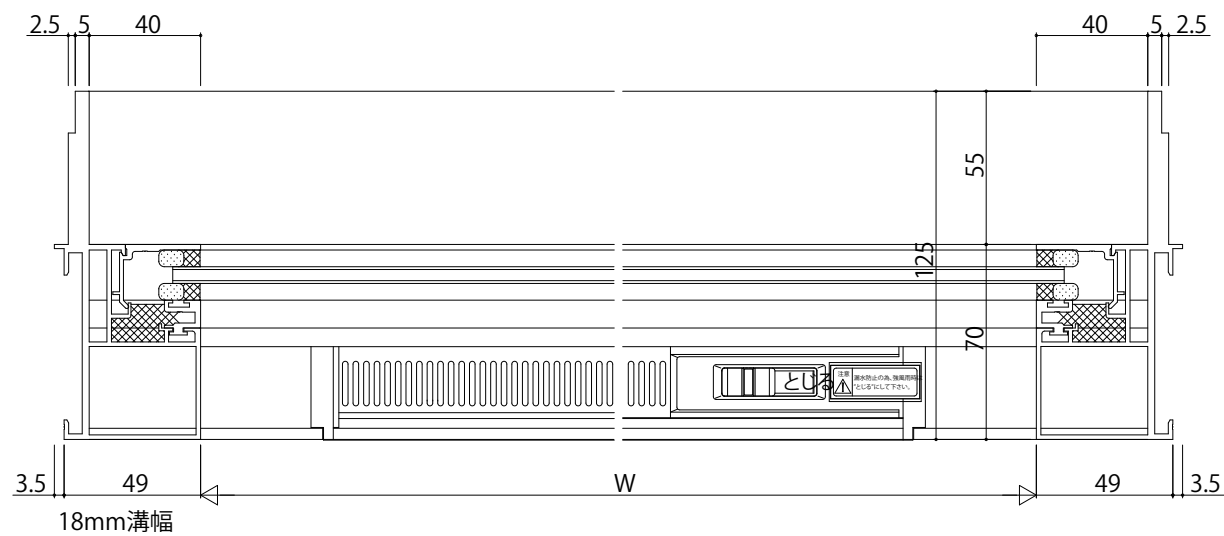
18mm溝幅



28mm溝幅



28mm溝幅



18mm溝幅

変更記事	設計監理

	工事名	

照査	担当	作図	尺度	御承認印
			1/1	

図番	年月日	通し図番

