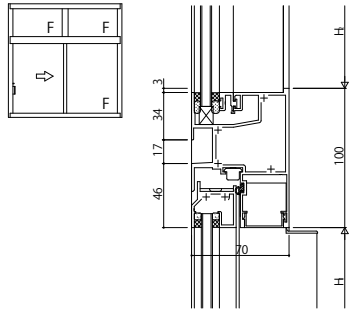
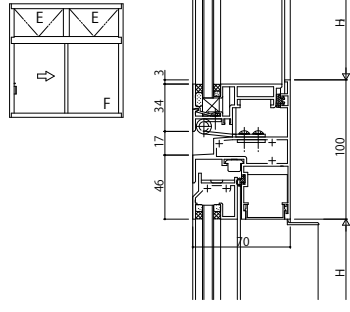


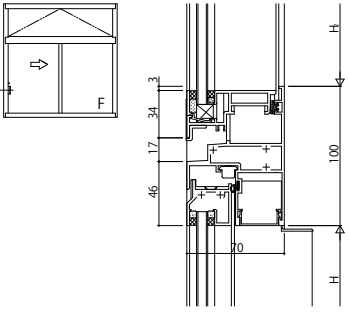
FIX/片引き・両袖片引き



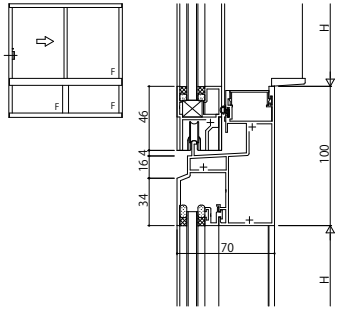
外倒し【排煙窓・隠ぺい】/片引き



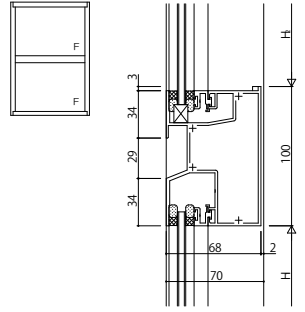
突出し【排煙窓・隠ぺい】/片引き



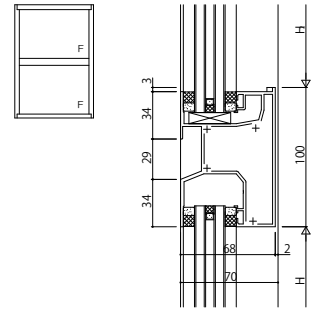
片引き/FIX・開閉換気口付FIX



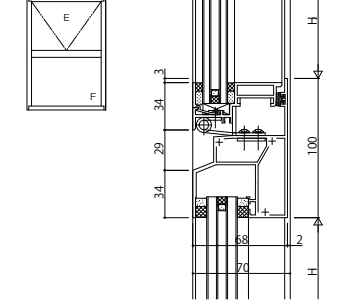
FIX/FIX



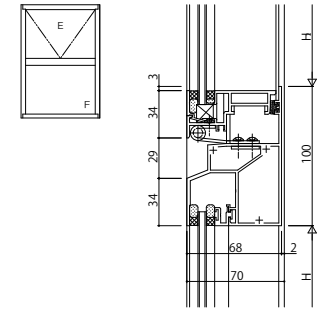
FIX/FIX



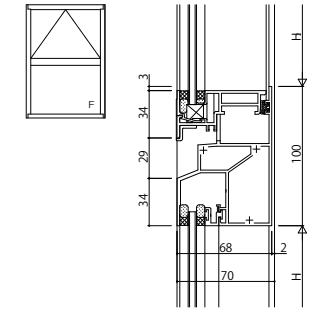
外倒し・突出し【排煙窓・隠ぺい】/FIX
固定がり【ブラインドタイプ・ルーバータイプ】/FIX



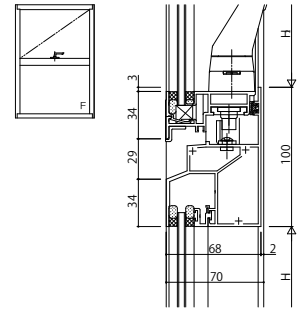
外倒し【排煙窓・隠ぺい】/FIX



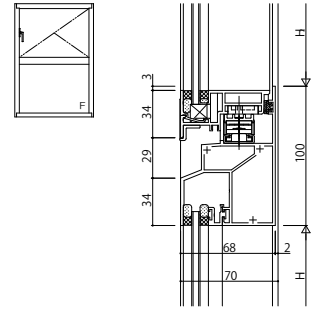
突出し【排煙窓・隠ぺい】/FIX



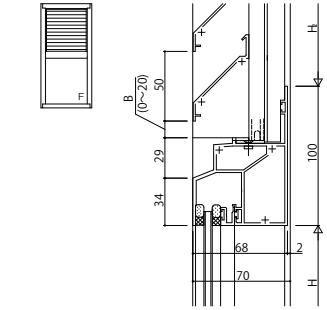
すべり出し/FIX



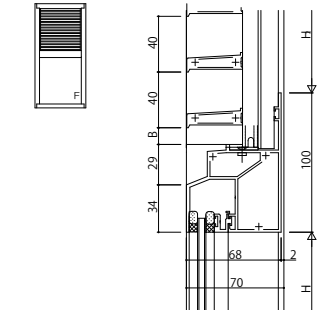
たてすべり出し/FIX



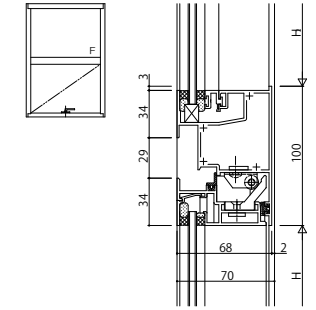
固定がり【ブラインドタイプ】/FIX



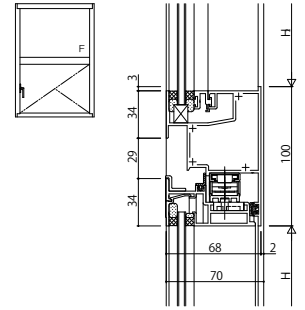
固定がり【ルーバータイプ】/FIX



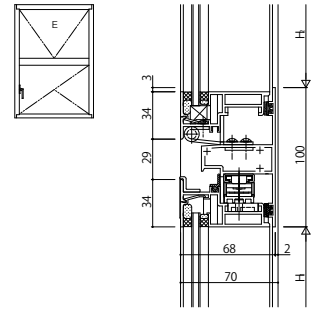
FIX/すべり出し



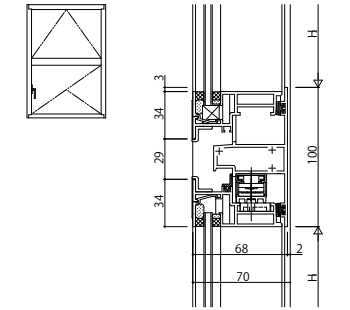
FIX/たてすべり出し



外倒し【排煙窓・隠ぺい】/たてすべり出し



突出し【排煙窓・隠ぺい】/たてすべり出し



| | | | | | | | | |
|------|------|-----------------|----|----|----|-----|------|------|
| 変更記事 | 設計監理 | 工事名 | 照査 | 担当 | 作図 | 尺度 | 御承認印 | 図番 |
| | 施工 | 殿 殿 | | | | 1/1 | | 年月日 |
| | | 図面内容 | | | | | | 通し図番 |
| | | SYSTEMA310 段窓無目 | | | | | | |

YKK AP logo and other project details.