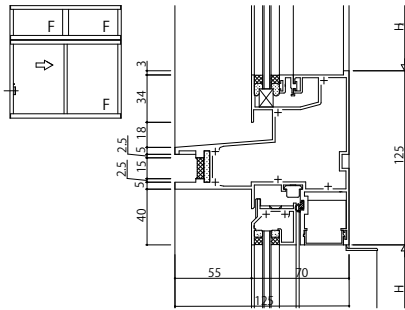
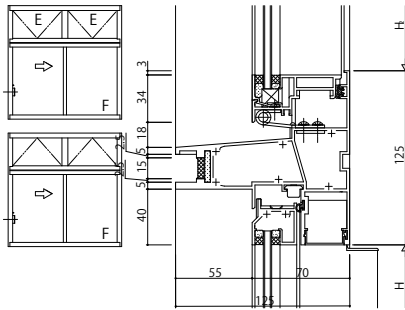


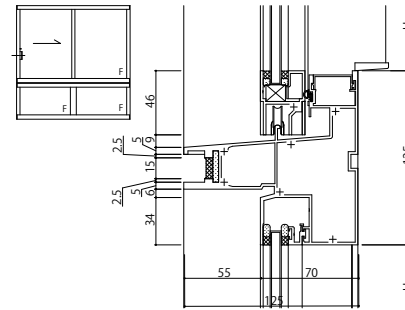
FIX/片引き・両袖片引き



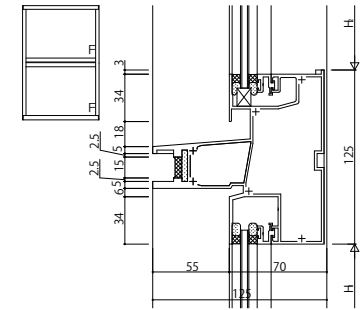
外倒し・突出し【排煙窓・隠ぺい】/片引き



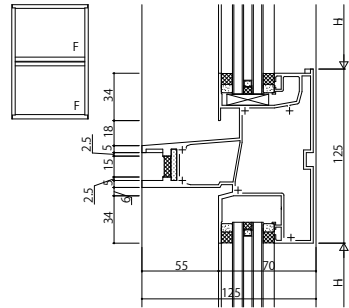
片引き/FIX・開閉換気口付FIX



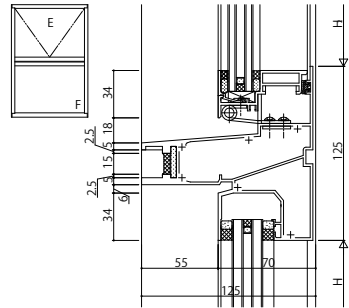
FIX/FIX・開閉換気口付FIX



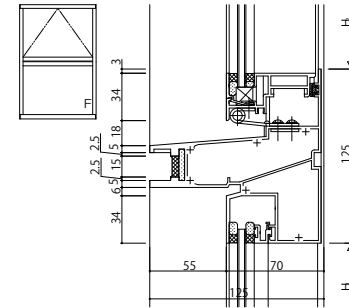
FIX/FIX



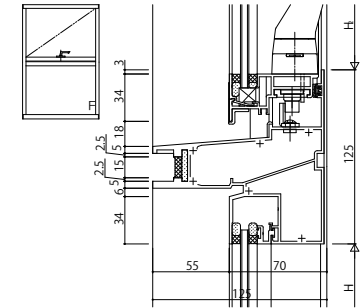
外倒し・突出し【排煙窓・隠ぺい】/FIX
固定からり【ブラインドタイプ・ルーバータイプ】/FIX



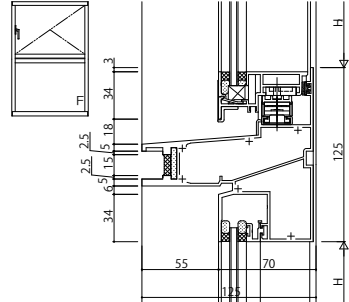
外倒し・突出し【排煙窓・隠ぺい】/FIX・開閉換気口付FIX



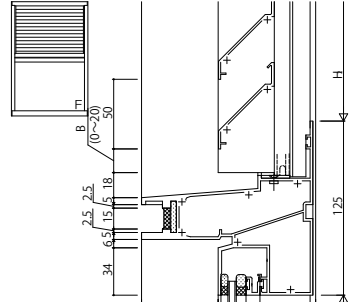
すべり出し/FIX・開閉換気口付FIX



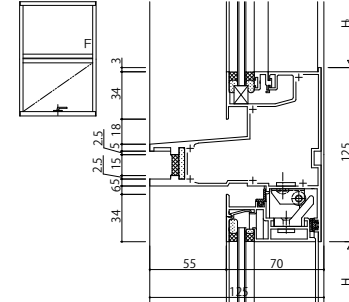
たてすべり出し/FIX・開閉換気口付FIX



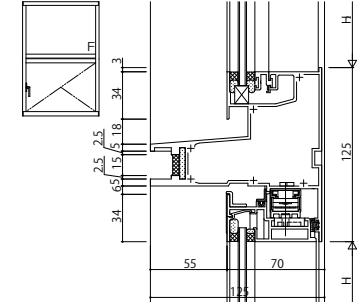
固定からり【ブラインドタイプ・ルーバータイプ】/FIX・開閉換気口付FIX



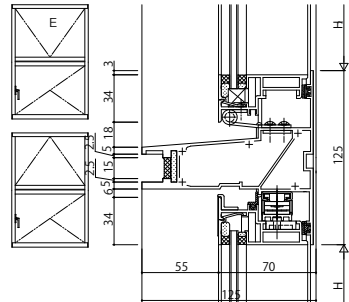
FIX/すべり出し



FIX/たてすべり出し



外倒し・突出し【排煙窓・隠ぺい】/たてすべり出



変更記事	設計監理

工事名	殿
図面内容	殿
SYSTEMA 710 段窓無目(セツパノック無目)	

照査	担当	作図	尺度
			1/1

御承認印	年月日

図番	通し図番

