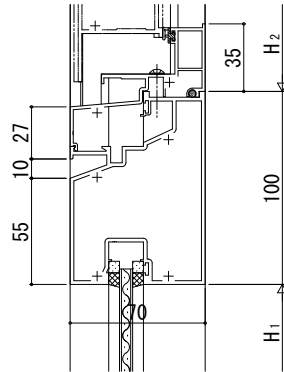
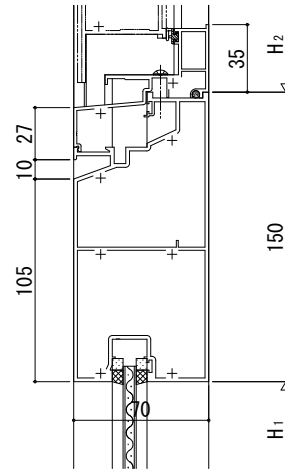


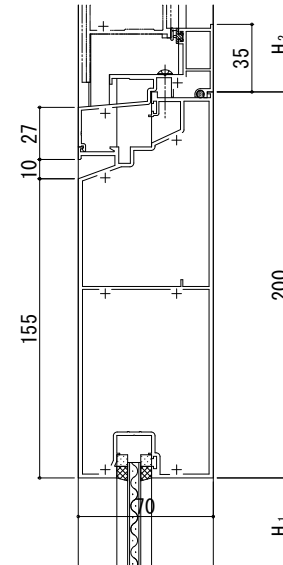
60見付



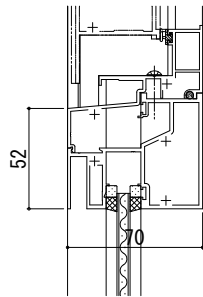
100見付



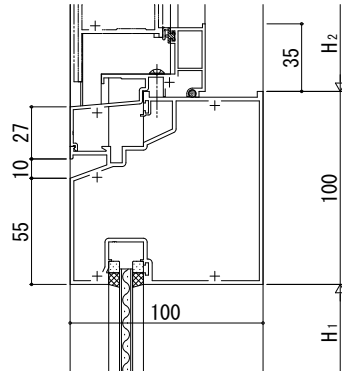
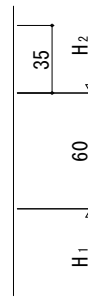
150見付



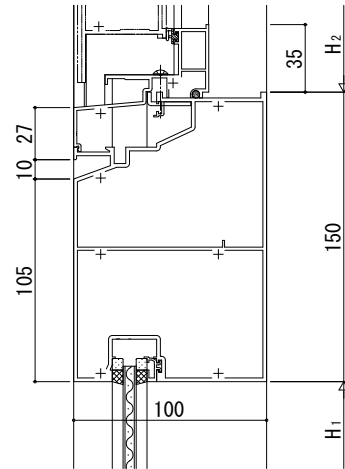
200見付



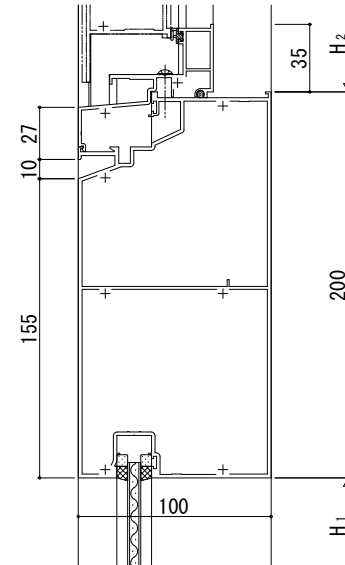
60見付



100見付



150見付



200見付

変更記事	

設計監理	
施工	

図面内容	工事名	
	図面内容	【大臣認定防火設備(個別認定)】BGE 31e/BGE 51e 外倒し窓【排煙窓・隠ぺいオペレーター仕様】FIX段窓 段窓無目

照査担当	作図	尺度	御承認印
		1/1	
			年月日 通し図番

図番	
----	--

