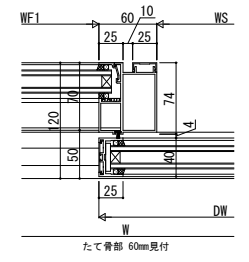
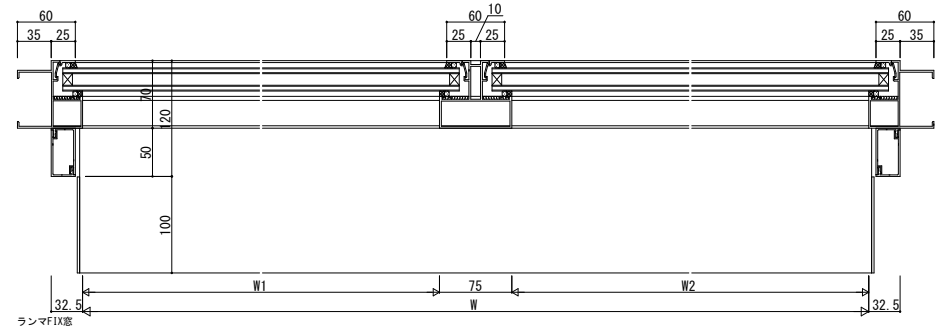
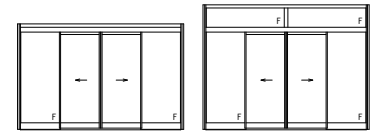


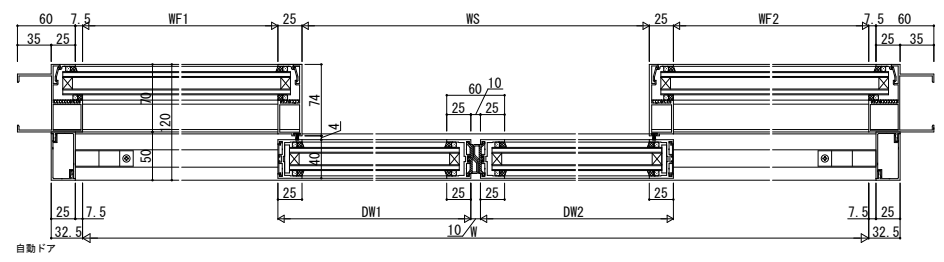
ランマなしの場合



たて骨部 60mm見付



ランマFIX部



自動ドア

変更記事	設計監理	殿 殿	工事名	工事	照査担当	作図	尺度	御承認印	図番
	施工		図面内容				1/1		年月日
			SYSTEMA31e 自動ドア【一般スライド】 RC枠 引分け 35mm溝幅						

