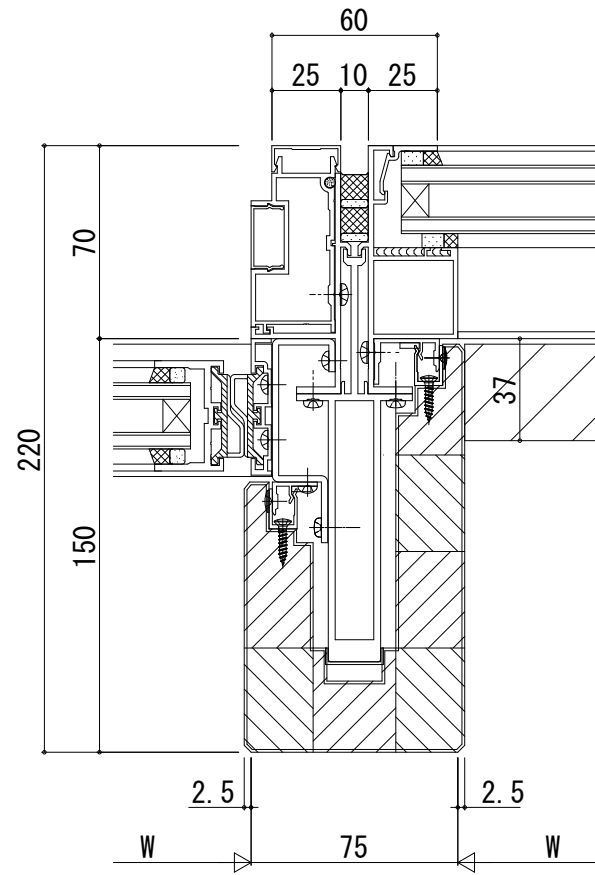


C方立



D方立

変更記事	設計監理

設計監理	
施工	

工事名	
図面内容	SYSTEMA31e【木化粧仕様】FIX窓 方立（自動下ア運窓時）

照査担当	
作図	
尺度	1/1

御承認印	
年月日	

図番	
通し図番	

