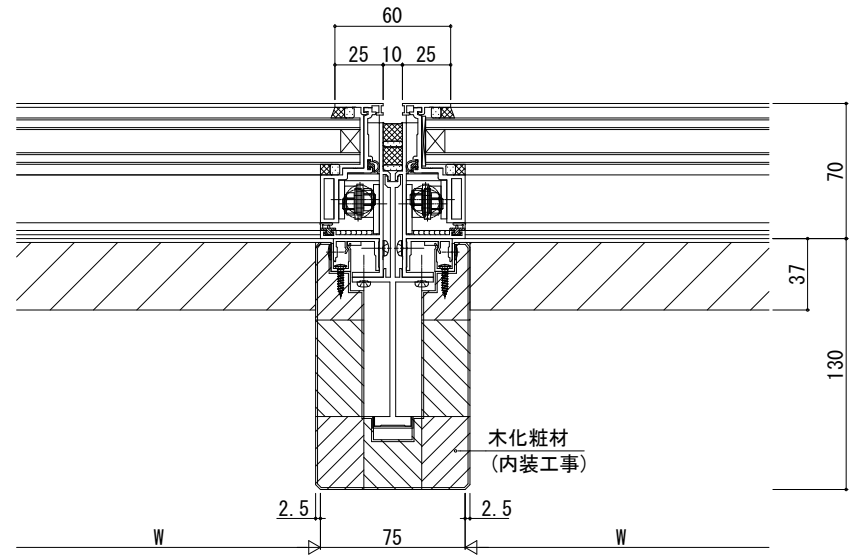
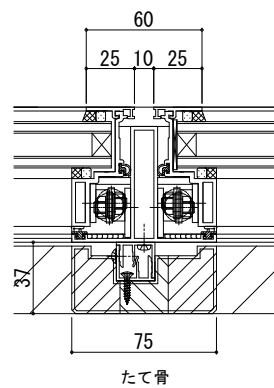


35mm清幅



変更記事	設計監理

設計監理	

工事名	

照査	

担当	

作図	

尺度	1/1

